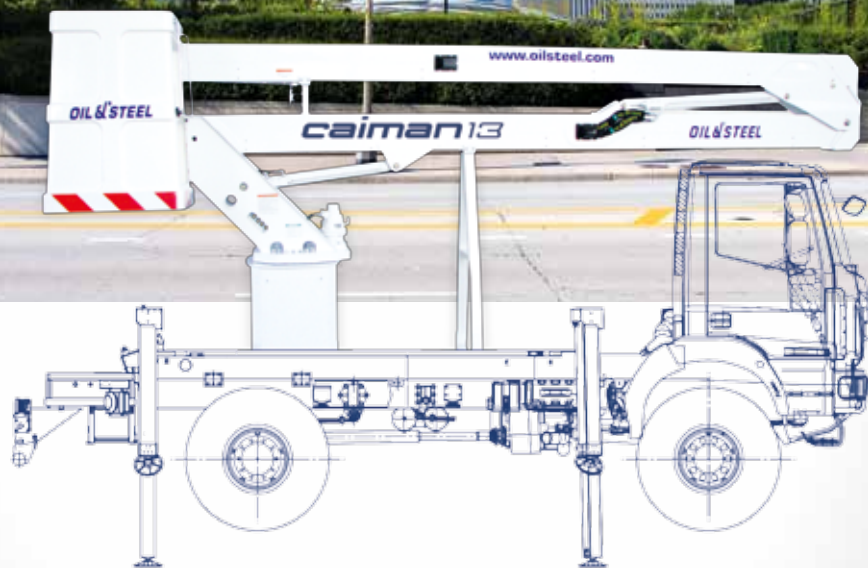


pocket kit



OIL & STEEL
AERIAL PLATFORMS

ITA ENG FRA ESP RUS



altezza max di lavoro
max working height
altura maxima de trabajo
hauteur mas de travail
рабочая высота



altezza piano di calpestio
platform floor height
altura piso de la cesta
hauteur du plan de la nacelle
высота платформы



sbraccio massimo di lavoro
max working outreach
alcance maximo de trabajo
déport max de travail
максимальный вылет



portata max
max load capacity
capacidad de carga máxima
capacité maximum
Макс. грузоподъемность



rotazione sovrastruttura
slewing turret
rotación torreta
rotation de la tourelle
вращение надстройки



piattaforma
platform
plataforma
plate-form
люлька



comandi
controls
mandos
commandes
органы управления



escursione jib
jib extension
extension jib
extension du jib
ход стрелы



pantografo
pantograph
primera pluma articulada
pantographe
пантограф



stabilizzazione
stabilisation
estabilización
стабилизация



installazione minima
minimum installation
instalación minima
installation minime
минимальная установка

pocket kit

ITA
PIATTAFORME OIL&STEEL 4
IN KIT

ENG
OIL&STEEL
PLATFORMS KIT 5

ESP
PLATAFORMAS
OIL&STEEL EN KIT 6

FRA
LES KIT NACELLES
OIL&STEEL 7

RUS
ГИДРОПОДЪЕМНИКИ
OIL&STEEL 8

CAYMAN

CAYMAN 13 10

SNAKE

SNAKE 147 11

SNAKE 189 12

SNAKE 2112 13

SNAKE 1770 PLUS 14

SNAKE 2010 PLUS 15

SNAKE 2312 PLUS 16

SNAKE 2512 PLUS 17

SNAKE 2714 PLUS 18

SNAKE 2815 PLUS 19

SCORPION

SCORPION 1490 20

SCORPION 1812 21

SCORPION 2312 22

SCORPION 1815 23

EAGLE

EAGLE 3521 24

EAGLE 3526 25

OIL & STEEL

pocket kit

ITA

PIATTAFORME OIL&STEEL IN KIT

MASSIMA CUSTOMIZZAZIONE, MASSIMA CONVENIENZA:

Oltre alla produzione e alla vendita di piattaforme finite e complete di autocarro, Oil&Steel propone una soluzione alternativa che permette massima customizzazione, convenienza e versatilità: le piattaforme vendute in kit, ovvero finite nella sola parte aerea ma incomplete di sottostruttura.

Attraverso il kit è possibile fornire le piattaforme Oil&Steel anche a paesi molto lontani dalla sede di produzione abbattendo drasticamente costi di spedizione, trasporto e problemi doganali.

Le modalità in cui il kit può essere prodotto e spedito sono due:

- **Kit montato su semplice telaio di trasporto.**
- **Kit montato su telaio strutturale che, con opportune modifiche, diventa il telaio finale della piattaforma su camion.**

Il **montaggio del kit è semplice e veloce**: al cliente, assieme alle istruzioni tecniche, viene fornito anche un video dimostrativo.

OIL&STEEL insieme al kit fornisce:

- Stabilizzatori e distributore per il loro funzionamento.
- Serbatoio di olio idraulico.
- Componentistica elettroidraulica per il funzionamento completo della macchina.



pocket kit



ENG

OIL&STEEL PLATFORMS KIT

HIGH CUSTOMIZATION AND CONVENIENCE:

In addition to the production and sale of finished and complete aerial platforms on truck, Oil&Steel provides an alternative solution that allow maximum customization, convenience and versatility: platforms sold in kit, that means finished in the only aerial part, without the substructure. Through the kit it is possible to provide Oil&Steel platforms also in countries far from the place of production, drastically reducing the costs of shipping, transportation and customs problems.

There are two different ways in which Oil&Steel kit can be produced and shipped:

- **Kit mounted on a simple transport frame.**
- **Kit mounted on a structural frame that, with appropriate changes, becomes the final frame of the platform on the truck.**

The **installation of the kit is quick and easy:** the customer, along with the instructions, will also receive a video demo.

Oil&Steel provides any kind of support following the whole cycle of the platform, until its complete installation: feasibility studies, planning of the special implementation, tailor-made advice.

The OIL&STEEL kit includes:

- Stabilizers and distributor for their operation.
- Hydraulic oil tank.
- Electro-hydraulic components for the complete operation of the machine.

pocket kit

ESP

PLATAFORMAS OIL&STEEL EN KIT

MÁXIMA PERSONALIZACIÓN, MÁXIMA COMODIDAD:

Además de la producción y venta plataformas acabadas y completas sobre camión, Oil&Steel propone una solución alternativa que permite la máxima, personalización, comodidad y versatilidad: las plataformas vendidas en kit, que tienen completa la parte aérea pero a falta de la estructura inferior.

Mediante el kit es posible proveer plataformas Oil&Steel también a países lejanos del lugar de producción, reduciendo así drásticamente los costes de expedición, transporte y los problemas aduaneros.

Las modalidades en las que el kit puede ser fabricado y enviado son dos:

- **Kit montado sobre chasis de transporte sencillo.**
- **Kit montado sobre un chasis estructural que, con las modificaciones apropiadas, se convierte en el chasis final de la plataforma sobre camión.**

El **kit de montaje es rápido y sencillo**: al cliente, junto con las instrucciones, también le llega un video de demostración.

Oil&Steel proporciona cualquier tipo de soporte siguiendo el ciclo de la plataforma hasta su completa instalación: estudios de viabilidad, proyectos de ejecución especial, asesoramiento personalizado.

El kit OIL&STEEL incluye:

- Estabilizadores y distribuidor para su funcionamiento.
- Depósito de aceite hidráulico.
- Componentes electrohidráulicos para el funcionamiento completo de la máquina.

pocket kit

FRA

LES KIT NACELLES OIL&STEEL

PERSONNALISATION MAXIMALE POUR UN RAPPORT QUALITÉ/PRIX OPTIMAL:

Outre la production et la vente de nacelles complètes sur porteur, Oil&Steel propose une solution alternative qui permet une personnalisation, un rapport qualité / prix et une souplesse d'utilisation sans pareil: les nacelles vendues sous forme de kit (c'est-à-dire seulement la partie aérienne sans faux-châssis ni châssis).

Grâce à cette solution, il est possible de vendre des nacelles Oil&Steel même dans des pays très éloignés de l'usine de production en diminuant significativement les coûts d'acheminement, de transport ainsi que les problèmes de douane.

Il existe deux modes de production et d'expédition des kits nacelles:

- **Soit le kit est seulement monté sur un châssis de transport.**
- **Soit il est monté sur un faux châssis qui, avec les modifications nécessaires, deviendra le châssis final de la nacelle sur camion.**

Le montage du kit est simple et rapide; en plus des instructions techniques, le client reçoit aussi une vidéo de démonstration.

Oil&Steel peut fournir tout type de support, suivre du début à la fin la conception de la nacelle jusqu'à son installation définitive sur le porteur: étude de faisabilité, conception de l'exécution spéciale, consultation personnalisée.

Avec le kit, OIL&STEEL fournit:

- Les stabilisateurs et le distributeur pour leur fonctionnement.
- Le réservoir d'huile hydraulique.
- Tous les composants électro-hydrauliques pour le fonctionnement de la machine.

POCKET KIT

RUS

ГИДРОПОДЪЕМНИКИ OIL&STEEL

ОТВЕЧАЮТ ВСЕМ ТРЕБОВАНИЯМ ЗАКАЗЧИКА, ДОСТУПНЫ КАЖДОМУ:

Помимо автогидроподъемников, уже установленных на грузовом шасси, Oil&Steel производит высоконадежное, инновационное, сделанное по запросу клиента, готовое к установке рабочее оборудование, так называемый **kit рабочего оборудования**. Такое решение позволяет существенно сократить транспортные расходы, упрощает таможенные процедуры и позволяет избежать дополнительных таможенных пошлин.

Возможны два варианта заказа и поставки рабочего оборудования подъемников:

- **Kit рабочего оборудования в комплекте с транспортным надрамником, служащим исключительно для перевозки.**
- **Kit рабочего оборудования в комплекте со структурным транспортным надрамником, который после определенных доработок со стороны клиента используется как полноценный надрамник, необходимый для установки подъемника на грузовое шасси.**

Установка рабочего оборудования - несложная и не требующая большого количества времени операция. Помимо руководства по установке рабочего оборудования, клиентам предоставляется видеоролик с пошаговыми инструкциями.

Oil&Steel – это не только производство, но и конструкторское бюро, готовое в любой момент оказать клиентам помощь в подготовке чертежей на стадии технико-экономического обоснования проекта, расчетов стабильности автогидроподъемника, проектирования и персонализации продукта.

Вместе с рабочим оборудованием OIL&STEEL поставляет:

- Аутригеры с блоком управления.
- Гидробак.
- Необходимые электро- и гидравлические компоненты.



www.oilsteel.com

caiman 13

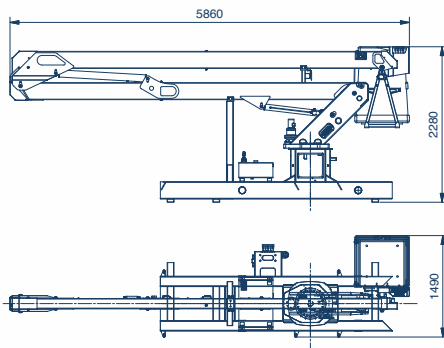
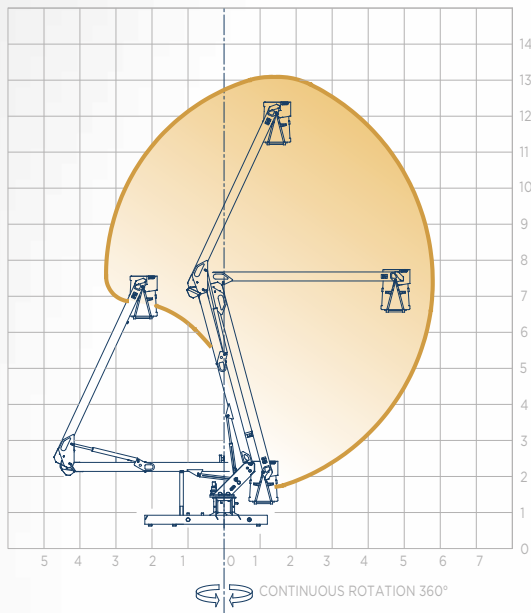
OIL & STEEL










See us at
The Boat Show
2014

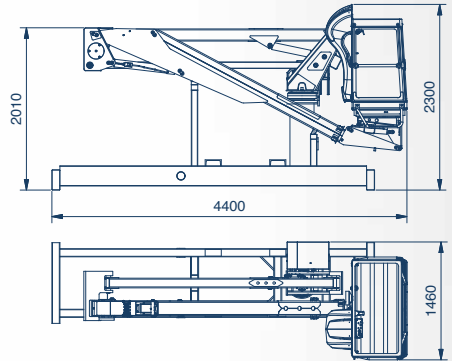
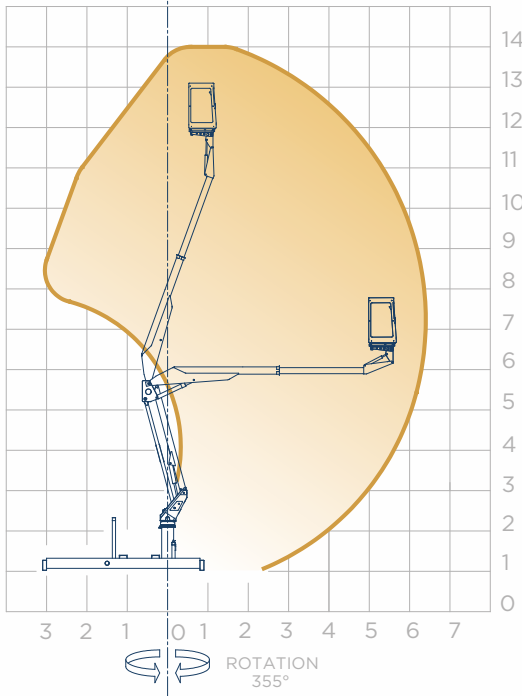
175 kg










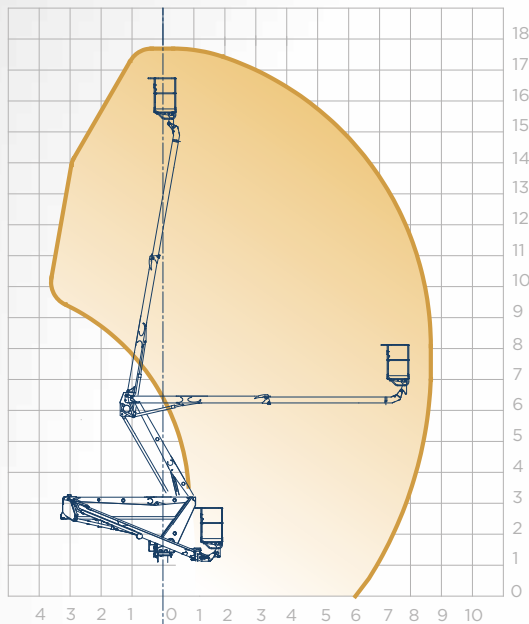
The aerial work platform is compliant with ANSI 92.2



	13,2 m		
	11,2 m		700x800x h1100 mm vetroresina 700x800x h1100 mm fibre glass 700x800x h1100 mm nacelle vtr 700x800x h1100 mm de fibra vidrio 700x800x h1100 mm алюминиевая
	5,8 m		tipo idraulici proporzionali proportional hydraulic type hydrauliques proportionnelles tipo hidráulico proporcional пропорциональное гидравлическое управление
	175 kg		tipo ad A type A type A tipo A тип А
	360° continua - continuous - continue continua - бесконечное вращение		3,5 t

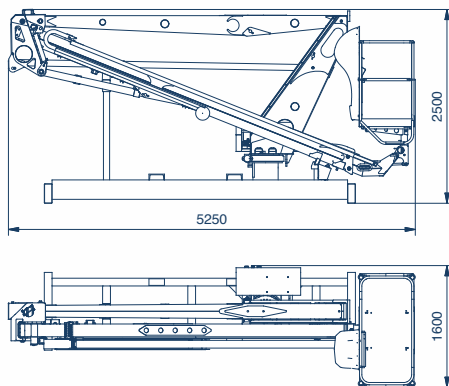


	14 m		
	12 m		tipo ad A type A tipo A type A тип А
	355°		3,5 t
	1200x700x h1100 mm 1200x700x h1100 mm 1200x700x h1100 mm 1200x700x h1100 mm 1200x700x h1100 mm		tipo idraulici proporzionali proportional hydraulic type hydrauliques proportionnelles tipo hidráulico proporcional пропорциональное гидравлическое управление
	vetrosesina fibre glass nacelle vtr fibra vidrio стеклопластик		



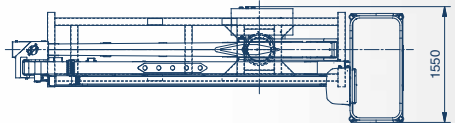
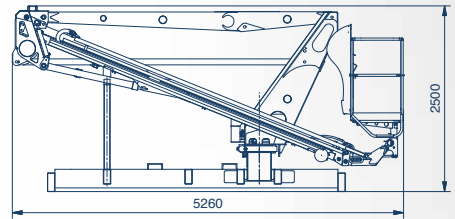
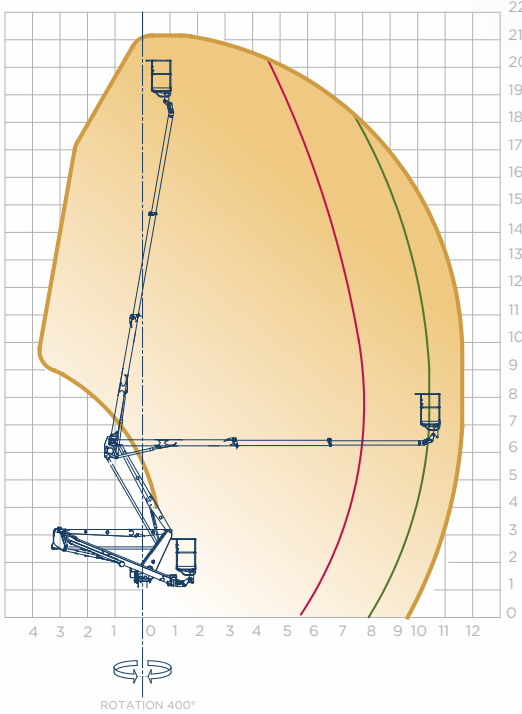
ROTATION 400°

225 kg



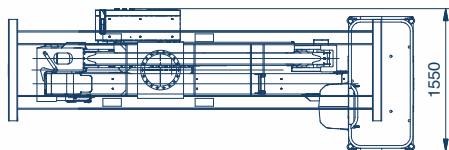
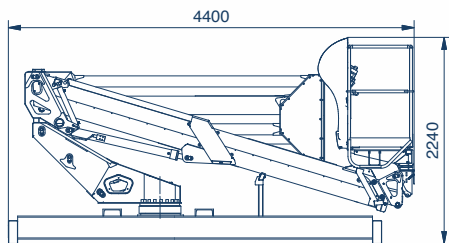
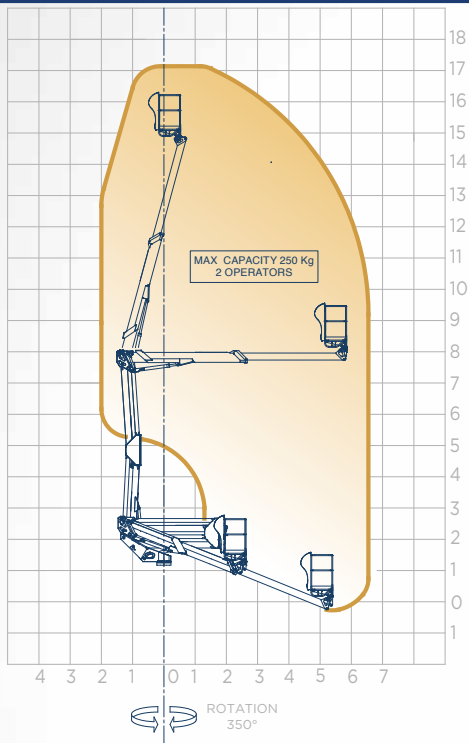
 17,8 m	
 15,8 m	 1400x700x h1100 mm alluminio 1400x700x h1100 mm aluminium 1400x700x h1100 mm aluminium 1400x700x h1100 mm алюминиевая
 8,7 m (optional 9,4 m) 8,7 m (optional 9,4 m) 8,7 m (option 9,4 m) 8,7 m (optional 9,4 m) 8,7 m (опционально 9,4 м)	 90° dx + 90° sx (optional) 90° right + 90° left (optional) 90° droite + 90° gauche (option) 90° derecha + 90° izquierda (opcional) 90° направо + 90° налево (опционно)
 225 kg	 tipo idraulici proporzionali proportional hydraulic type hydrauliques proportionnelles tipo hidráulico proporcional пропорциональное гидравлическое управление
 doppia barra in acciaio double bar, all steel barre double, en acier doble barra, en acero двухбалочный стальной	 tipo ad A type A type A tipo A тип А
 400°	 5 t

snake 2112



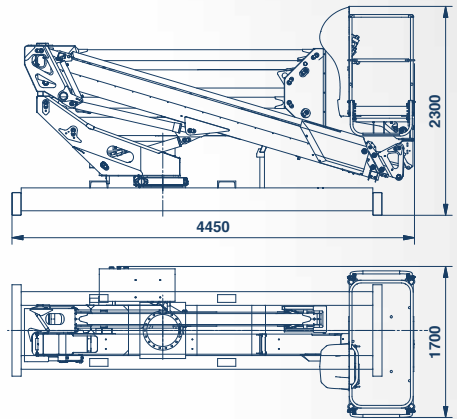
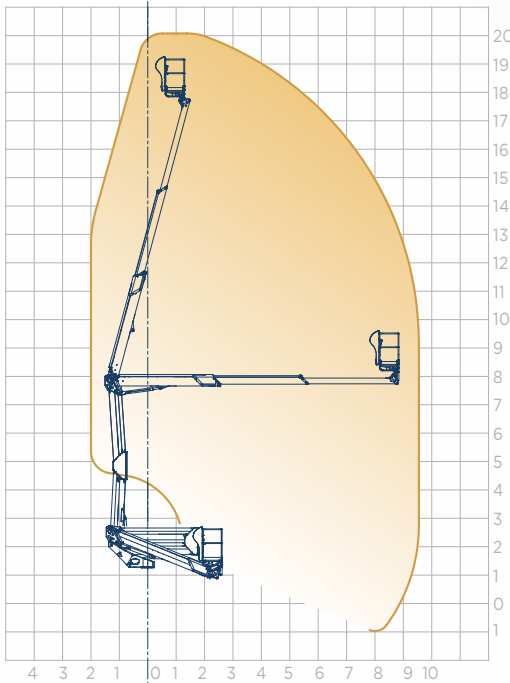
	21,2 m		
	19,2 m		1400x700x h1100 mm alluminio 1400x700x h1100 mm aluminium 1400x700x h1100 mm aluminio 1400x700x h1100 mm alu 1400x700x h1100 mm aluminium 1400x700x h1100 mm алюминиевая
	11,5 m (optional 12,2 m) 11,5 m (optional 12,2 m) 11,5 m (optional 12,2 m) 11,5 m (optional 12,2 m) 11,5 m (optional 12,2 m)		90° dx + 90° sx (optional) 90° right + 90° left (optional) 90° derecha + 90° izquierda (option) 90° droite + 90° gauche (optionnel) 90° направо + 90° налево (опционно)
	225 kg		tipo idraulici proporzionali proportional hydraulic type hydrauliques proportionnelles tipo hidráulico proporcional пропорциональное гидравлическое управление
	doppia barra in acciaio double bar, all steel barre double, en acier doble barra, en acero двухбалочный стальной		tipo ad A type A type A tipo A тип A
	400°		5 t

snake 1770 plus



	17,2 m		
	15,2 m		1400x700x h1100 mm alluminio 1400x700x h1100 mm aluminium 1400x700x h1100 mm aluminiu 1400x700x h1100 mm алюминия
	6,7 m (optional 7,3 m) 6,7 m (optional 7,3 m) 6,7 m (en option 7,3 m) 6,7 m (opcional 7,3 m) 6,7 m (опционно 7,3 m)		90° dx + 90° sx (optional) 90° right + 90° left (optional) 90° droite + 90° gauche en (option) 90° derecha + 90° izquierda (opcional) 90° направо + 90° налево (опционно)
	250 kg		tipo idraulici proporzionali proportional hydraulic type hydrauliques proportionnelles tipo hidráulico proporcional пропорциональное гидравлическое управление
	doppia barra in acciaio double bar, all steel barre double, en acier doble barra, en acero двухбалочный стальной		tipo ad A type A type A tipo A тип А
	350°		5 t

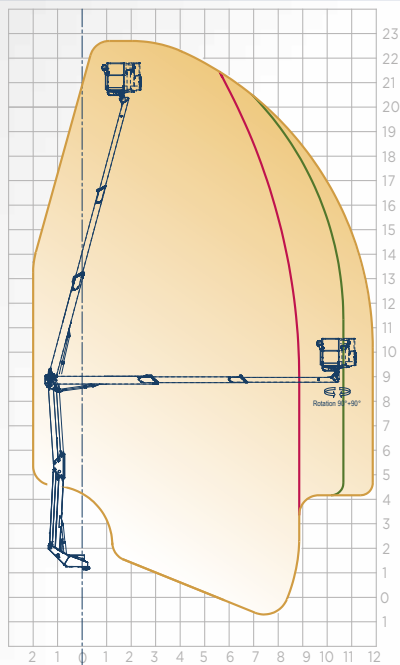
snake 2010 plus



ROTATION
355°

	20 m		
	18 m		1400x700x h1100 mm alluminio 1400x700x h1100 mm aluminium 1400x700x h1100 mm aluminio 1400x700x h1100 mm алюминиевая
	9,5 m (optional 10,2 m) 9,5 m (optional 10,2 m) 9,5 m (en option 10,2 m) 9,5 m (opcional 10,2 m) 9,5 m (опционно 10,2 m)		90° dx + 90° sx (optional) 90° right + 90° left (optional) 90° droite + 90° gauche en (option) 90° derecha + 90° izquierda (opcional) 90° направо + 90° налево (опционно)
	200 kg		tipo idraulici proporzionali proportional hydraulic type tipo hidráulico proporcional hydrauliques proportionnelles hydraulisch proportional porportioneel hydraulisch type пропорциональное гидравлическое управление
	doppia barra in acciaio double bar, all steel barre double, en acier doble barra, en acero двухбалочный стальной		tipo ad A type A tipo A тип A
	355°		5 t

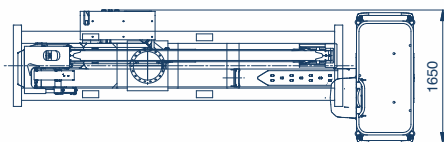
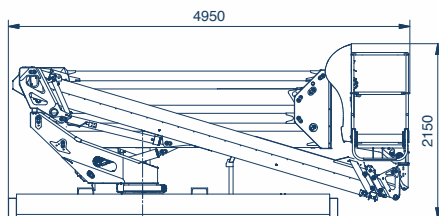
snake 2312 plus














ROTATION
355°

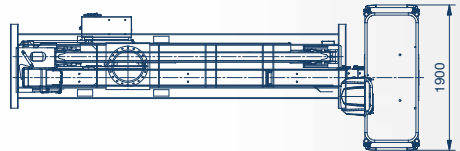
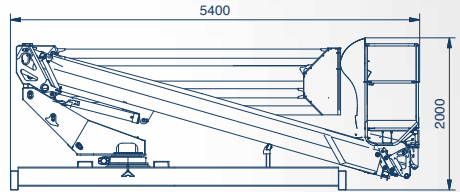
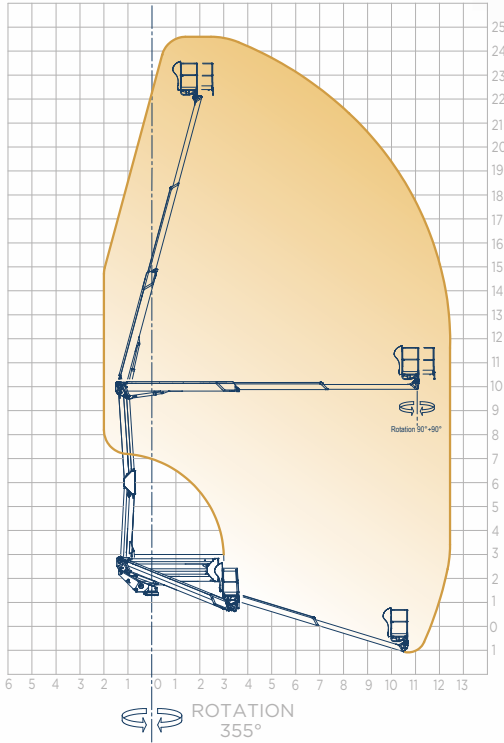













Stabilizzatori aperti
Open outriggers



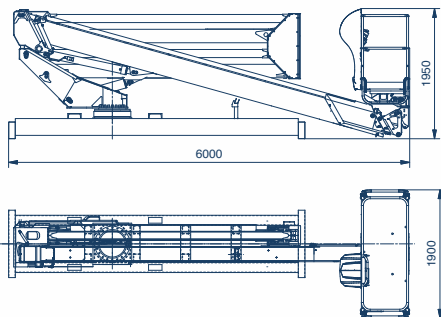
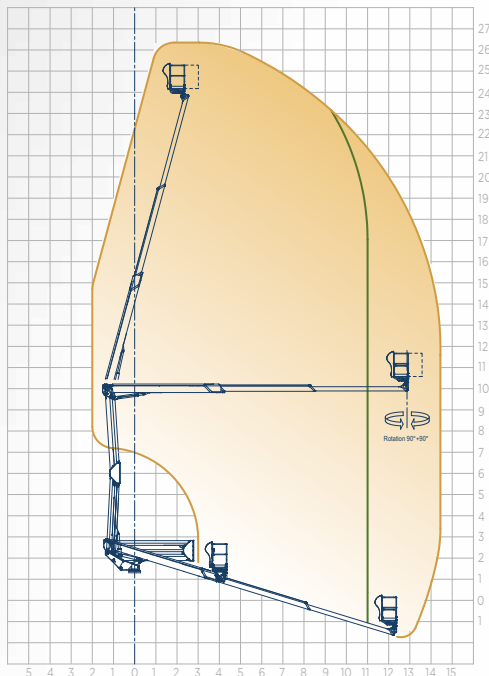
	22,8 m		
	20,8 m		1400x700x h1100 mm alluminio 1400x700x h1100 mm aluminium 1400x700x h1100 mm aluminiu 1400x700x h1100 mm алюминий 1400x700x h1100 mm алюминевая
	11,8 m		90° dx + 90° sx 90° right + 90° left 90° droite + 90° gauche 90° derecha + 90° izquierda 90° направо + 90° налево
	200 kg		elettroidraulici electro-hydraulic électrohydrauliques electro hidráulica электروهидравлическое
	doppia barra in acciaio double bar, all steel barre double, en acier doble barra, en acero двухбалочный стальной		tipo ad A type A type A tipo A тип A
	355°		5 t

snake 2512 plus



	24,6 m		
	22,6 m		1700x700x h1100 mm alluminio 1700x700x h1100 mm aluminium 1700x700x h1100 mm aluminiu 1700x700x h1100 mm алюминий
	12,5 m		90° dx + 90° sx 90° right + 90° left 90° droite + 90° gauche 90° derecha + 90° izquierda 90° направо + 90° налево
	220 kg		tipo ad A type A type A tipo A тип А
	doppia barra in acciaio double bar, all steel barre double, en acier doble barra, en acero двухбалочный стальной		7 t
	355°		tipo idraulici proporzionali proportional hydraulic type tipo hidráulico proporcional hydrauliques proportionnelles hydraulisch proportional porportioneel hydraulisch type пропорциональное гидравлическое управление

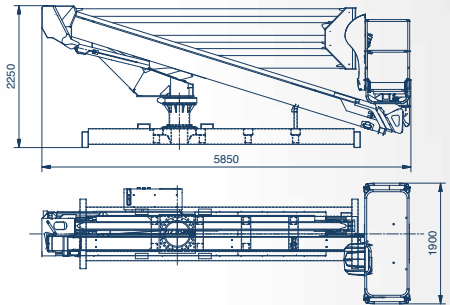
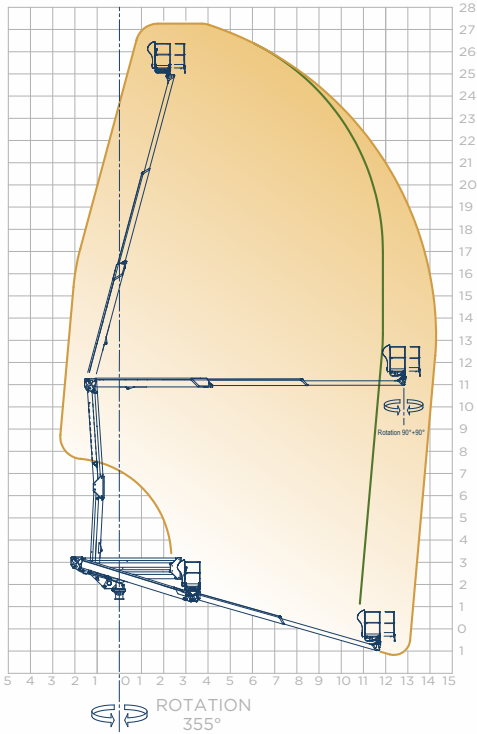
snake 2714 plus



ROTATION
355°

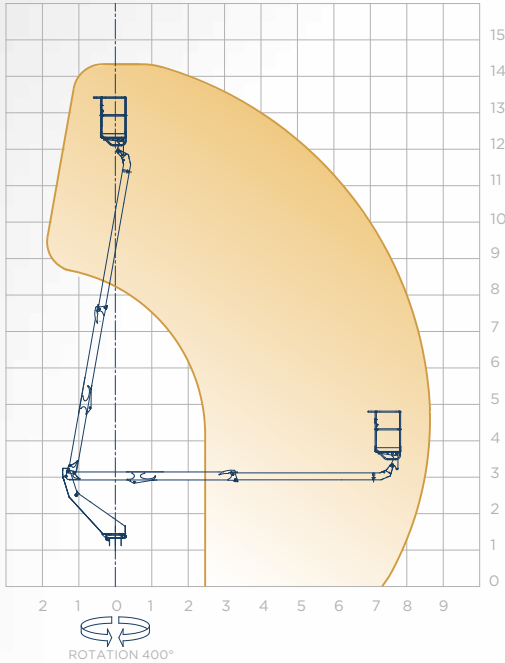
	26,3 m		
	24,3 m		1700x700x h1100 mm alluminio 1700x700x h1100 mm aluminium 1700x700x h1100 mm aluminio 1700x700x h1100 mm алюминиевая
	14,4 m		90° dx + 90° sx 90° right + 90° left 90° droite + 90° gauche 90° derecha + 90° izquierda 90° направо + 90° налево
	300 kg		tipo idraulici proporzionali proportional hydraulic type tipo hidráulico proporcional hydrauliques proportionnelles hydraulisch proportional porportioneel hydraulisch type пропорциональное гидравлическое управление
	doppia barra in acciaio double bar, all steel barre double, en acier doble barra, en acero двухбалочный стальной		tipo ad A type A тип А
	355°		7,5 t

snake 2815 plus

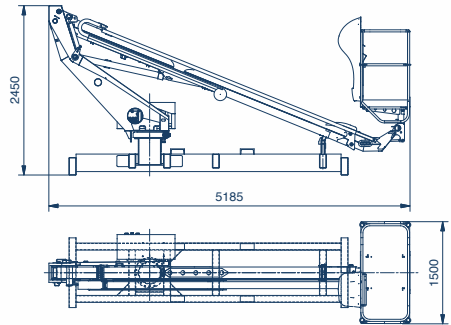


27,3 m	
25,3 m	<ul style="list-style-type: none"> 1700x700x h1100 mm alluminio 1700x700x h1100 mm aluminium 1700x700x h1100 mm aluminio 1700x700x h1100 mm aluminium 1700x700x h1100 mm алюминиевая
14,5 m	<ul style="list-style-type: none"> 90° dx + 90° sx 90° right + 90° left 90° droite + 90° gauche 90° derecha + 90° izquierda 90° направо + 90° налево
230 kg	<ul style="list-style-type: none"> tipo idraulici proporzionali proportional hydraulic type hydrauliques proportionnelles tipo hidráulico proporcional пропорциональное гидравлическое управление
doppia barra in acciaio double bar, all steel barre double, en acier doble barra, en acero двухбалочный стальной	<ul style="list-style-type: none"> tipo ad A type A type A tipo A тип A
355°	7 t Kg ↓

scorpion 1490

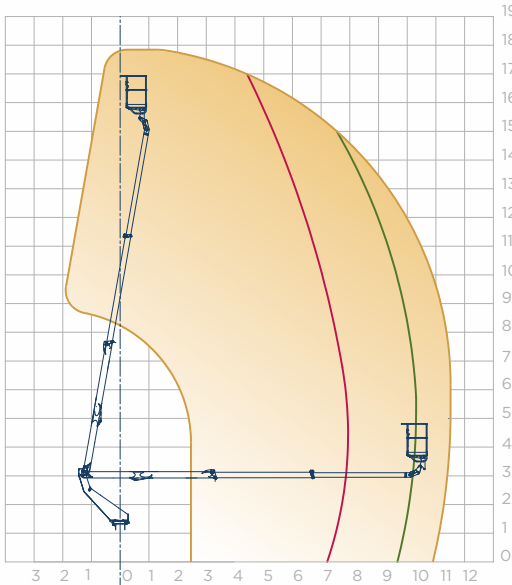


225 kg

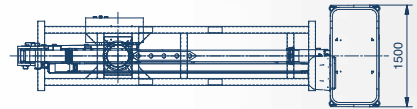
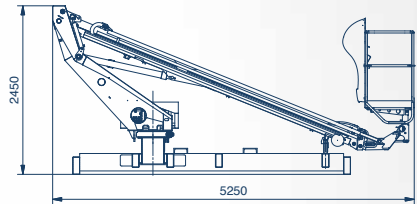













	14,3 m		
	12,3 m		1400x700x h1100 mm alluminio 1400x700x h1100 mm aluminium 1400x700x h1100 mm alumínio 1400x700x h1100 mm алюминий 1400x700x h1100 mm алюминиевая
	8,5 m (optional 9,2 m) 8,5 m (optional 9,2 m) 8,5 m (en option 9,2 m) 8,5 m (opcional 9,2 m) 8,5 m (опционно 9,2 m)		90° dx + 90° sx (optional) 90° right + 90° left (optional) 90° droite + 90° gauche (en option) 90° derecha + 90° izquierda (opcional) 90° направо + 90° налево (опционно)
	225 kg		tipo idraulici proporzionali proportional hydraulic type hydrauliques proportionnelles tipo hidráulico proporcional пропорциональное гидравлическое управление
	telescopico in acciaio telescopic steel telescopique en acier telescopico en acero телескопическая, из стали		tipo ad A type A type A тип A
	400°		5 t

scorpion 1812

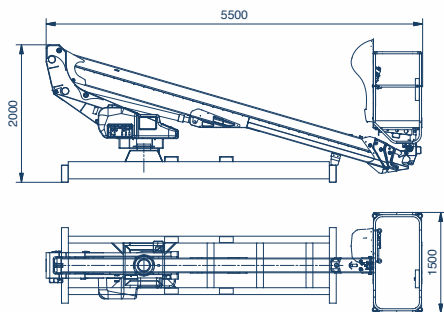
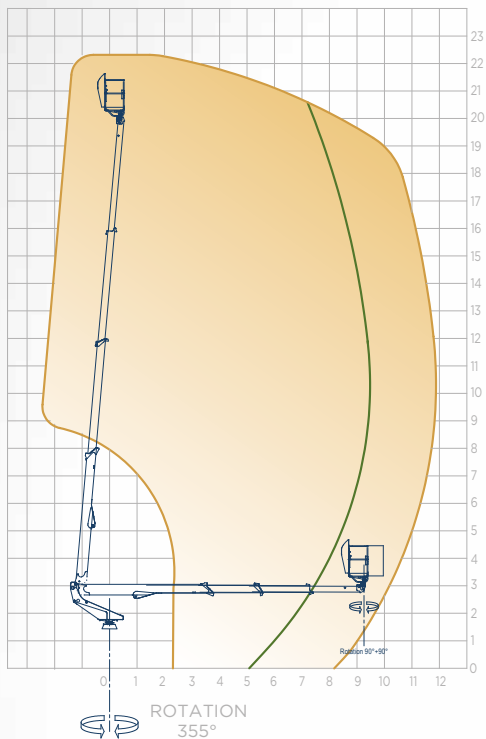














 ROTATION 400°



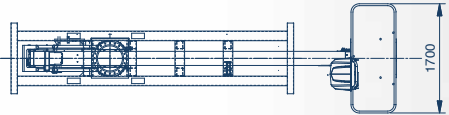
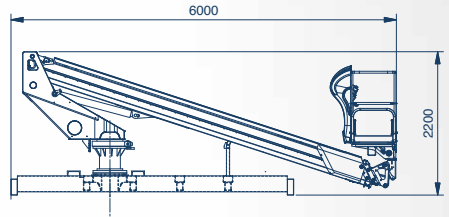
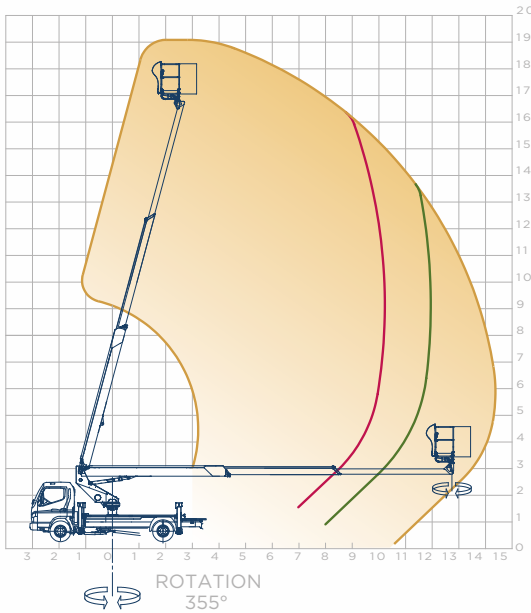
	17,8 m		
	15,8 m		1400x700x h1100 mm alluminio 1400x700x h1100 mm aluminium 1400x700x h1100 mm алюминий 1400x700x h1100 mm алюминевая
	11,5 m (optional 12,2 m) 11,5 m (optional 12,2 m) 11,5 m (en option 12,2 m) 11,5 m (opcional 12,2 m) 11,5 m (опционно 12,2 m)		90° dx + 90° sx (optional) 90° right + 90° left (optional) 90° droite + 90° gauche (en option) 90° derecha + 90° izquierda (opcional) 90° направо + 90° налево (опционно)
	225 kg		tipo idraulici proporzionali proportional hydraulic type hydrauliques proportionnelles tipo hidráulico proporcional пропорциональное гидравлическое управление
	telescopico in acciaio telescopic steel telescopique en acier telescopico en acero телескопическая, из стали		tipo ad A type A type A tipo A тип A
	400°		5 t

scorpion 2312

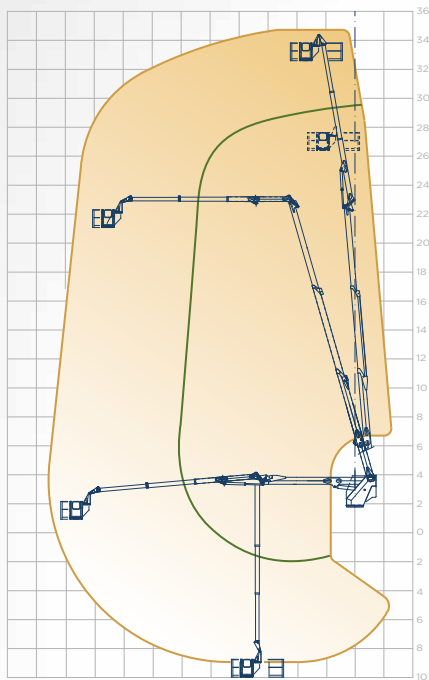


	22,3 m		
	20,3 m		1400x700x h1100 mm alluminio 1400x700x h1100 mm aluminium 1400x700x h1100 mm aluminiu 1400x700x h1100 mm алюминий 1400x700x h1100 mm алюминиевая
	12 m		90° dx + 90° sx 90° right + 90° left 90° droite + 90° gauche 90° derecha + 90° izquierda 90° направо + 90° налево
	200 kg		electrohidraulici electro-hydraulic controls électro-hydrauliques electrohidráulicos электрогидравлическое управление
	telescopico in acciaio telescopic steel telescopique en acier telescopico en acero телескопическая, из стали		tipo ad A type A type A tipo A тип А
	355°		5 t

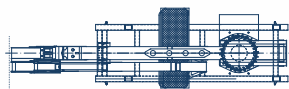
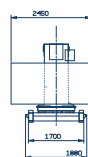
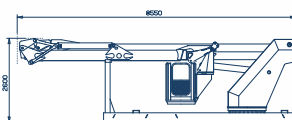
scorpion 1915














	19 m		
	17 m		1700x700x h1100 mm alluminio 1700x700x h1100 mm aluminium 1700x700x h1100 mm aluminium 1700x700x h1100 mm алюминиевая
	14,4 m		90° dx + 90° sx 90° right + 90° left 90° droite + 90° gauche 90° derecha + 90° izquierda 90° направо + 90° налево
	300 kg		tipo idraulici proporzionali proportional hydraulic type hydrauliques proportionnelles tipo hidráulico proporcional пропорциональное гидравлическое управление
	telescopico in acciaio telescopic steel telescopique en acier telescopico en acero телескопическая, из стали		tipo ad A type A type A tipo A тип А
	355°		6 t



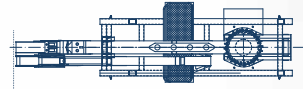
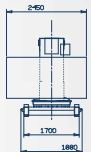
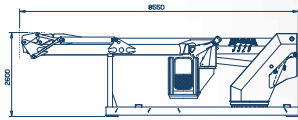
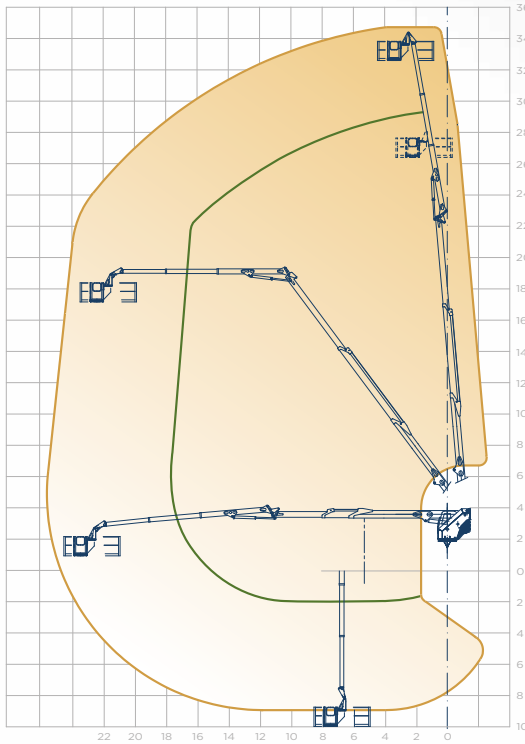
 CONTINUOUS ROTATION 360°



* con jib chiusi / closed jib / jib cerrados / jib fermees
со сложной стрелой

	34,8 m			
	32,8 m		+/-180° +/-180° +/-180° +/-180° +/-180°	
	21,2 m		electrohidraulici electro-hydraulic électrohydrauliques electro hidráulica электрогидравлическое	
	400 kg		14 m	
	360° continua - continuous - continue continua - непрерывно		tipo ad HE type HE type HE tipo HE тип HE	
	2400x800x h1100 mm 2400x800x h1100 mm 2400x800x h1100 mm 2400x800x h1100 mm 2400x800x h1100 mm	acciaio allargabile a 3600mm steel extension to 3600mm acier extensible a 3600mm acero extension a 3600mm стальная раздвигается до 3600 мм		18 t

eagle 3526



CONTINUOUS ROTATION 360°

* con jib chiusi / closed jib / jib cerrados / jib fermées со сложной стрелой

	34,8 m		
	32,8 m		+/- 180°
	25,6 m		elettroidraulici proporzionali proportional electrohydraulic electrohydrauliques proportionnelles electrohidráulico proporcional электрогидравлические, пропорциональные
	400 kg		14 m
	360° continua - continuous - continue continua - непрерывно		tipo ad HE type HE type HE тип HE
	2400x800x h1100 mm 2400x800x h1100 mm 2400x800x h1100 mm 2400x800x h1100 mm 2400x800x h1100 mm	acciaio allargabile a 3600mm steel extension to 3600mm acero extension a 3600mm acier extensible a 3600mm сталь раскладывается до 3600мм	 Kg ↓ 26 t

i dati tecnici possono essere aggiornati senza preavviso e possono essere soggetti a tolleranza
technical data may be updated without notice and may be subject to tolerances
les caractéristiques techniques peuvent être modifiées sans préavis et pourront être soumises à une certaine tolérance
los datos técnicos pueden ser actualizados sin aviso previo y pueden quedar sujetos a tolerancia
технические данные могут быть пересмотрены без предварительного уведомления и могут иметь допуски

OIL & STEEL

AERIAL PLATFORMS

www.oilsteel.com

OIL&STEEL spa
via G. Verdi 22
41018 S. Cesario sul Panaro
Modena Italy
tel +39 059 936811
fax +39 059 936413

OIL&STEEL IBERICA sl
Ctra National III 339
46190 Riba-Roja del Turia
Valencia Espana
tel +34 902 636778
fax +34 902 636779

OIL&STEEL France sarl
2 Rue A. Fresnel
69680 Chassieu
France
tel +33 0 478291736
fax +33 0 472797703



OIL&STEEL
is a company of
PM GROUP

