



巨無霸送風機

JUMBO FAN

70米長距離送風機
70M Long Distance Ventilator

新設計
NEW DESIGN

外殼一體成型
Housing-One Casting

涼爽！
Cool!

強勁！
Super Strong!



大型廠房、工地的散熱送風，效果最高的利器！
The most efficiency ventilator for the big workshop.

JUMBO FAN

巨無霸型長距離送風機 JUMBO FAN LONG DISTANCE VENTILATOR

適用範圍：

- 造船廠、焊接時排煙，散熱，油漆面吹乾，驅散臭氣。
- 煉鋼、壓鑄廠、延壓、鑄造時冷卻用。
- 高熱度作業場所熱、通風用。
- 大賣場、量販店倉庫內防潮、通風、除濕。
- 大型工地、隧道施工、地下室通風、換氣用。
- 體育館、大型集會場廣角送風、散熱。
- 貨櫃內裝貨時，用以驅散悶熱。
- 大型溫室、蘭花房通風。
- 攝影棚颯風效果模擬。
- 農、漁、牧產品風乾。

功能特性：

- 最新技術，機殼一體成型，無接縫間隙落差所產生的壓力損失及噪音。
- 風殼兩端捲圓邊避免銳角碰傷人員及割損軟式風管。
- 風機採用流線鐘型進出風口、導流鼻頭、可調式導風板、調整桿。
- 造型優美，送風順暢強勁。
- 附煞車輪架、吊環，安裝輕便。
- 進出風口可依需求作90°或180°上下仰角調整。
- 小馬力、大風量，高效率運轉。
- 馬達具有安全過載保護裝置。
- 出風方向範圍，上下仰角可任意調整直向送風，擴散送風。
- 電壓可依現場需求製作。
- 本系列新產品陸續研發當中。

APPLICABLE FIELDS:

- * Vessel workshops; get rid of smoking and heat during electric soldering, dry paint, fresh air and clear smell less.
- * Steel mill and casting factory; cooling purpose on entension pressure and casting.
- * Anti-heat an ventilation for work fields in high temperatures.
- * Anti-damp and wet or ventilation for warehouses.
- * Tunnel and basement ventilation.
- * Stadiums, parties ventilation.
- * Ventilate while loading container.
- * Ventilation for the big hotroom and flower house.
- * Studio; Typhoon effects.
- * Dry plant, fish and meat.

FEATURES:

- * Advanced manufacturing skills, without gap to result the pressure and noise.
- * The casing with roll-side to avoid hurting people and cutting the blast pipe by the sharp.
- * The ventilator with streamline, conduction tip of nose, adjustable air flow guide plate, and adjust rod.
- * Good appearance, high power ventilator.
- * With brake flying wheel and hanger; easy for installation.
- * The airflow scoop, angle adjustable for up-down 90 to 180 degrees.
- * Small H.P., high flow rate and high efficiency operation.
- * Motor mount, with safety device for over loading protection.
- * Air flow can be adjustable at any angles.
- * Other voltages are available.
- * This serious of new products are continuous researching and developing.

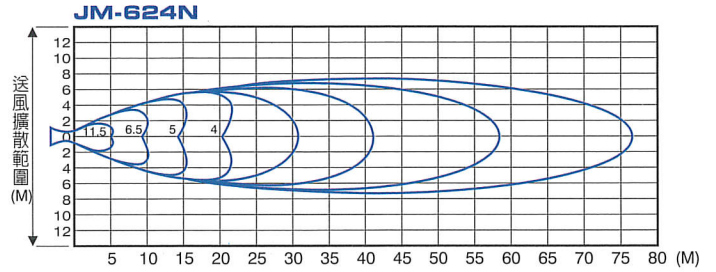
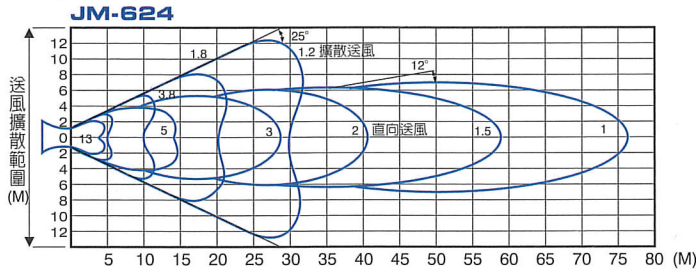
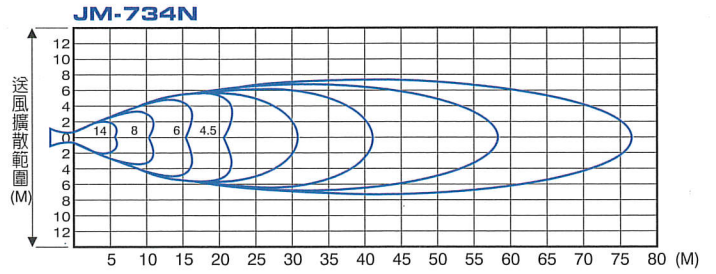
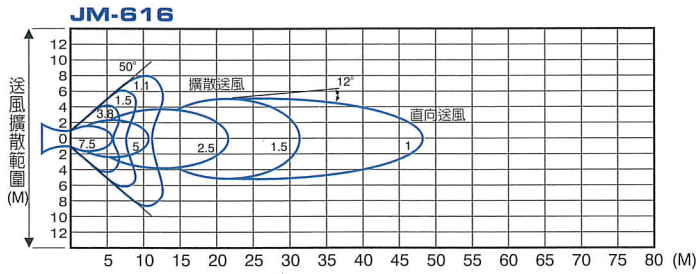


JM-624N/734N



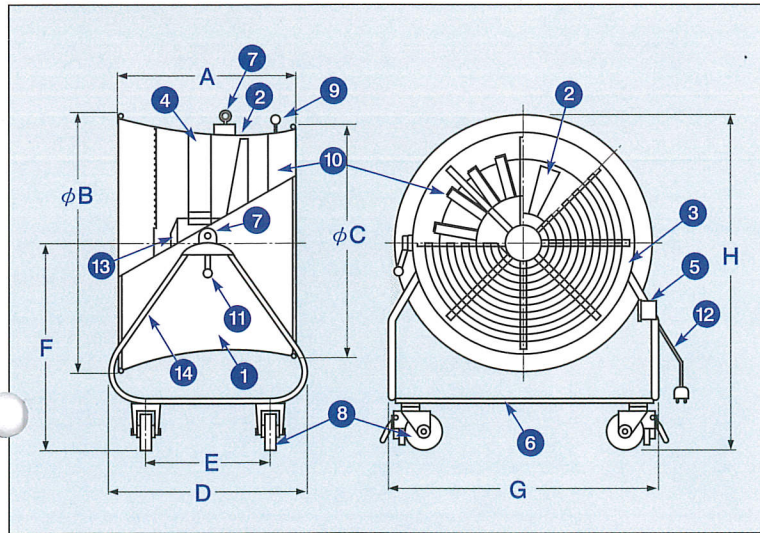
JM-616/624

性能曲線表

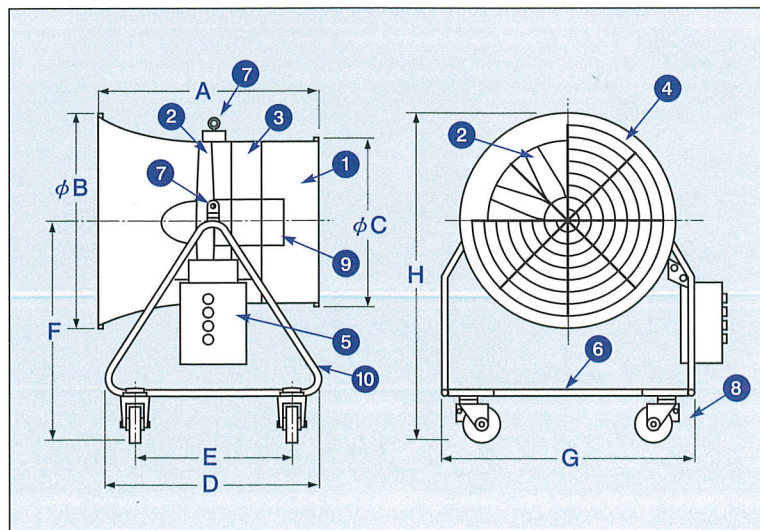


型號 Model	葉輪直徑 Blade Dia.	頻率 Frequency	電壓 Voltage	相數 Phase	出入 Output	極數 Pole	絕緣值類 Insulation Clss
JM-616	φ 600mm	50/60Hz	220V	3 φ	1HP	6P	B
JM-624	φ 600mm	50/60Hz	220V	3 φ	2HP	4P	B
JM-734N	φ 710mm	60Hz	460V, 220V	3 φ	3HP	4P	F
JM-624N	φ 600mm	60Hz	460V, 220V	3 φ	2HP	4P	F

外觀尺寸



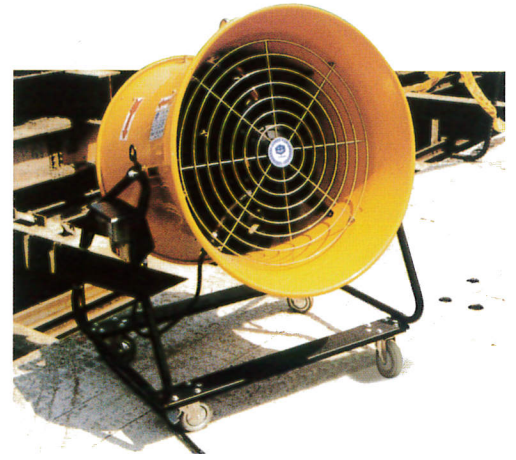
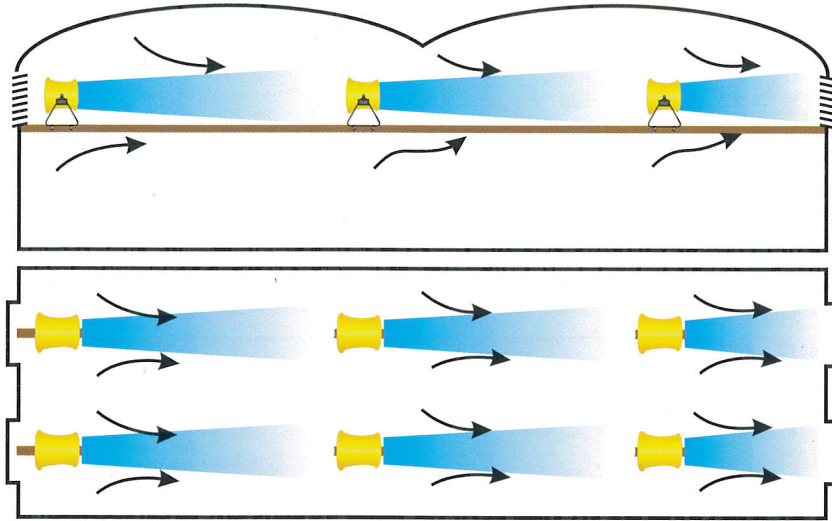
- 1 風殼 Casting
- 2 扇葉 Balde
- 3 保護網 Safty Guard
- 4 馬達固定架 Motor Fixing Bracket
- 5 過載保護開關盒 Over Protect Switch Box
- 6 底座固定板 Base Fixing Plate
- 7 吊環 Hanger Ring
- 8 可煞車式制動輪 Brake Flying Wheel
- 9 導風板調整桿 The Adjust Rod for Fan Flow
- 10 可調式導風板 Fan Adjustable Plate
- 11 上下仰角調整把手 Adjust Angle Handle
- 12 電源線 With Fuse Switch
- 13 馬達 Motor
- 14 腳架 Leg



Dimension Model	A	φ B	φ C	D	E	F	G
JM-616 JM-624	660	808	712	690	450	750	920
JM-624N	820	808.4	643	800	592	832	952
JM-734N	820	960	753	800	592	832	1062

- 1 主機外殼 Casting
- 2 扇葉 Balde
- 3 馬達固定架 Motor Fixing Bracket
- 4 保護網 Safty Guard
- 5 過載保護開關盒 Over Protect Switch Box
- 6 底座固定板 Base Fixing Plate
- 7 吊環 Hanger Ring
- 8 可煞車式制動輪 Brake Flying Wheel
- 9 馬達 Motor
- 10 腳架 Leg

應用場所示意圖



接力吹送噴流交應帶動流場



適用範圍 Applicable Fields:

煉鋼廠、大型工地、核能發電廠、地下鐵。
Steel mill works, the big workshops, nuclear power plants subways.

本公司擁有尺寸，性能變更設計權、如有變動時，恕不另通知。

Our Co. had power for modification design of dimension and specification, without notice due to improvements.



JOUNING

中一五金股份有限公司 JOUNING BLOWER CO., LTD.

Office: 8, Chung Ching N. Road. Sec.2,
Taipei, Taiwan, R.O.C.

TEL: (02) 2556-6151

FAX: 886-2-25566155

Factory: TEL: (02) 2268-2527

FAX: 886-2-22687272

E-mail: jouning@mars.seed.net.tw

jouning.blower@msa.hinet.net

http: //www.jouning.com.tw

AGENT: