



PLUSVAREM 16 BAR - EXPORT

**VASI IDRICI PER ALTA PRESSIONE
HIGH PRESSURE WATER TANKS**

Modello/Model: S5500461CS000000

Caratteristiche tecniche - technical features

Volume Volume		500 L
raccordo connector		1" 1/2 GAS (ISO 228/1)
temperatura esercizio working temperature	TS	-10 +99 °C
pressione max. Max pressure	PS	16 bar
pressione prova test pressure	PT	24 bar
precarica precharged pressure		2 bar
Fluido Fluid		Aria+acqua Air+water

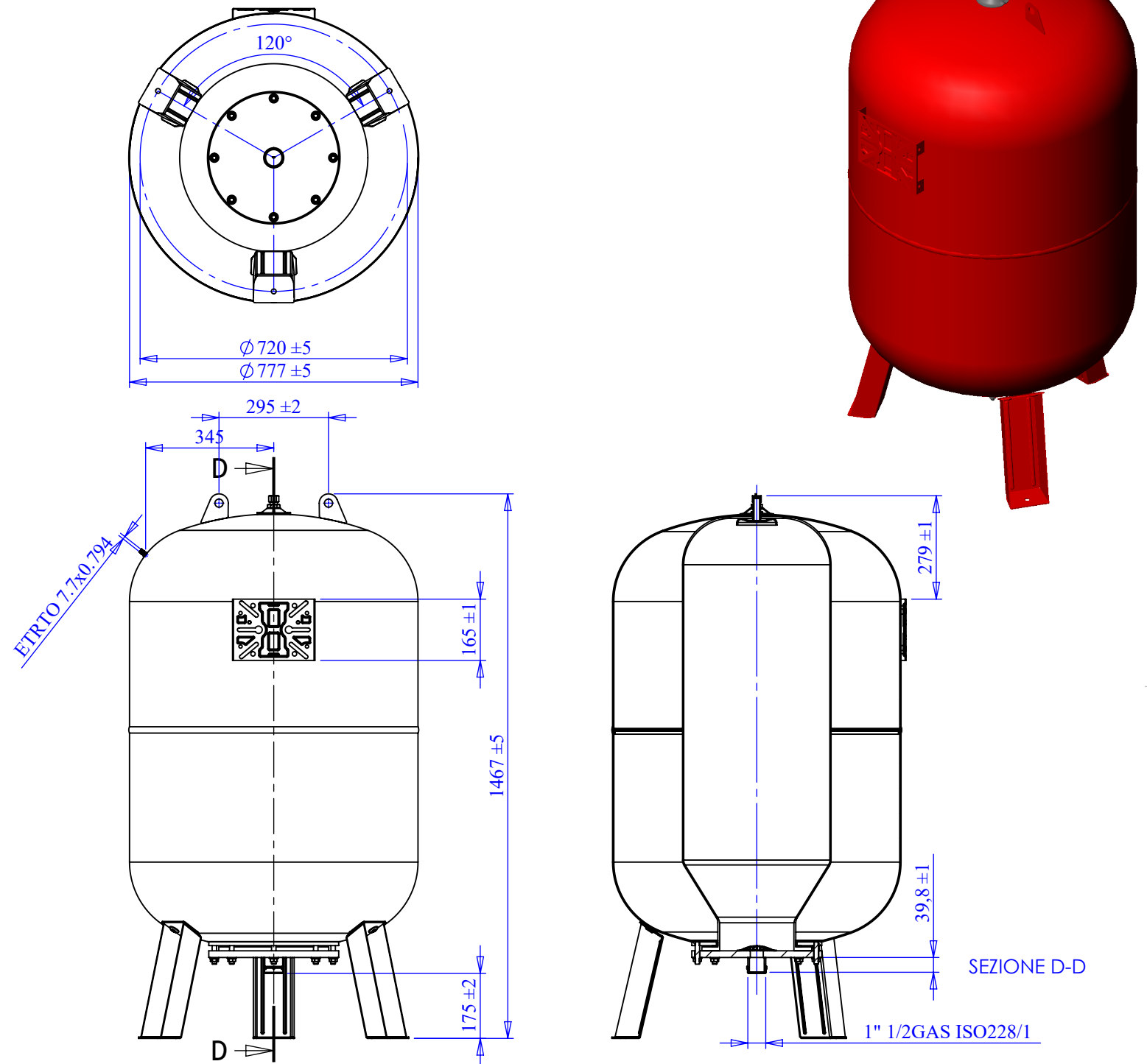
Imballo - packaging

	A	B	H
dimensioni (mm) dimensions (mm)	777	777	1630
volume (m ³) volume (m ³)	0,98		
peso (kg) weight (kg)	128,7		
q.ta per cartone q.ty for box	1		
quantità per paletta Q,y for std. pallet	1		



Parti di ricambio - Spare parts

	codice item	materiale material	potabilità potable	trattamento treatment	immagine image
Membrana Membrane	MB500F2P000000 00	GOMMA PER ACQUA USO ALIMENTARE / RUBBER FOR POTABLE WATER	X		
Attacco superiore Top flange	SPATT515ZN0000 00	ACCIAIO AL CARBONIO / CARBON STEEL		ZINCATURA / GALVANIZED	
Dado 1/2 + guarnizione 1/2" nut gasket	SPTAP120ZN0000 00	ACCIAIO AL CARBONIO / CARBON STEEL		ZINCATURA / GALVANIZED	
Valvola precarica Precharge valve	ACVAL200PR000 000	OTTONE / BRASS			



Quote senza indicazione di tolleranza: grado di precisione MEDIO, UNI EN 22768-1		LIPRO 051	TIPO PARTE	COLORE ROSSO / RED
SMUSSI NON QUOTATI	RUGOSITA'	QUANTITA' PER GRUPPO -	FORMATO FOGLIO A3	FINITURA SUPERFICIALE -
SCALA 1:15		FOGLIO 1/2		NOME Tomasin M.
GRUPPO - MACCHINA		Disegnato		DATA 17/04/2009
DESCRIZIONE PLUSVAREM LT.500 B.FVRD-16 BAR		Approvato		
COMMESSA -	CODICE S5500461CS000000		REVISIONE 00	

Il presente disegno è di proprietà della **VAREM** e non può essere riprodotto ne comunicato a terzi senza ns autorizzazione scritta