



PLUSVAREM ce



**VASI IDRICI PER ALTA PRESSIONE  
HIGH PRESSURE WATER TANKS**

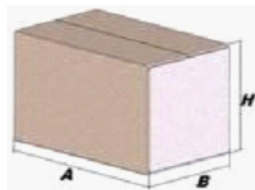
Modello/Model: S5008361CS000000

**Caratteristiche tecniche - technical features**

Volume Volume		8 L
raccordo connector		1" GAS (ISO 228/1)
temperatura esercizio working temperature	TS	-10 +99 °C
pressione max. Max pressure	PS	16 bar
pressione prova test pressure	PT	24 bar
precarica precharged pressure		2 bar
Fluido Fluid		Aria+acqua Air+water
Ente notificato per certificazione PED Notified Body number:		0948
Modulo: Module:		D
N° certificato N° certificate:		PED-0948-QSD1-391-14

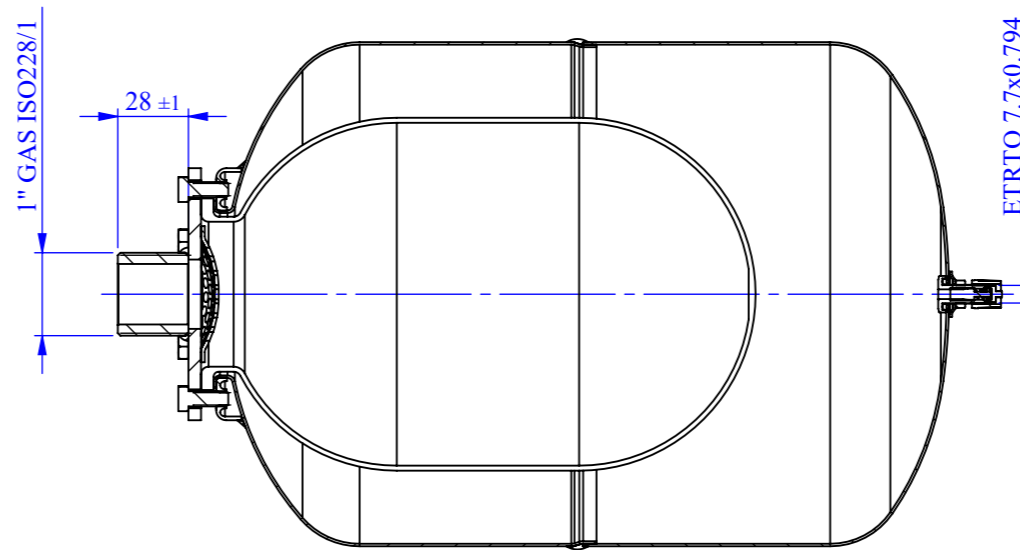
**Imballo - packaging**

	A	B	H
dimensioni (mm) dimensions (mm)	350	213	214
volume (m <sup>3</sup> ) volume (m <sup>3</sup> )	0,02		
peso (kg) weight (kg)	2,7		
q.ta per cartone q.ty for box	1		
quantità per paletta Q.y for std. pallet	144		

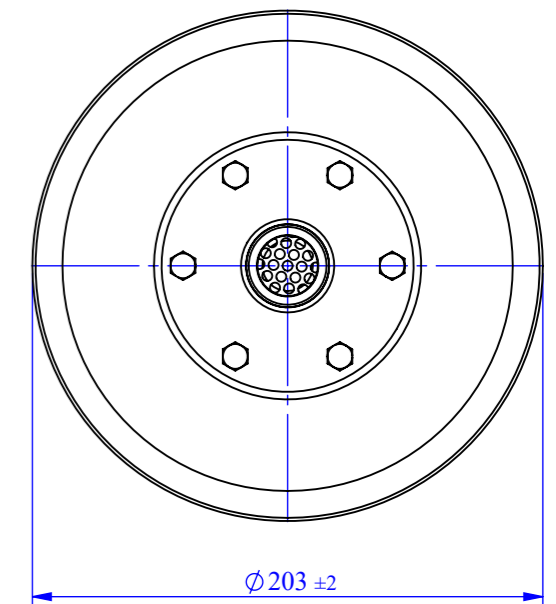
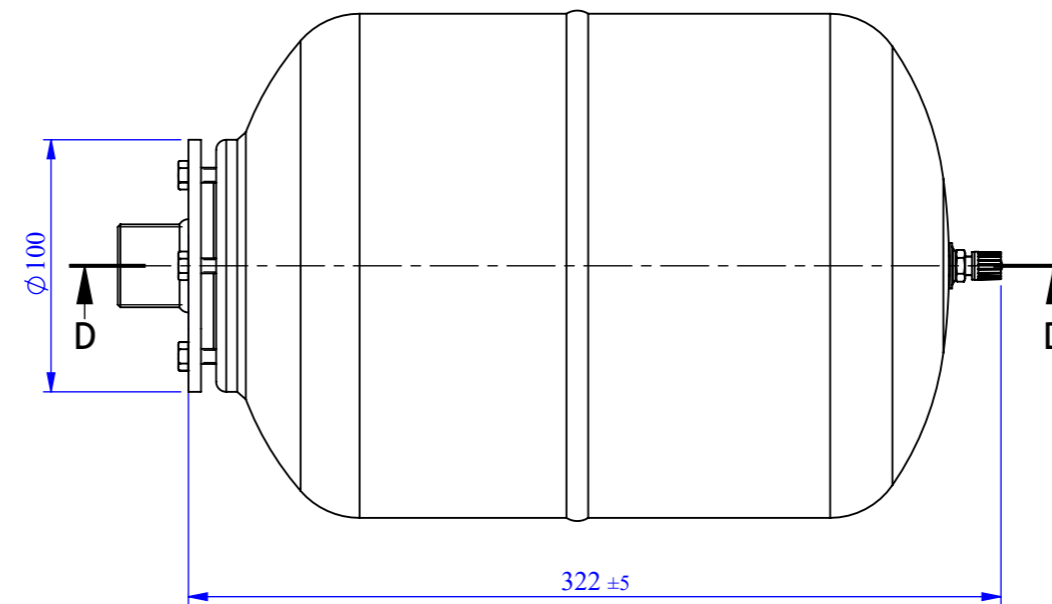


**Parti di ricambio - Spare parts**

	codice item	materiale material	potabilità potable	trattamento treatment	immagine image
Membrana Membrane	MB008S2P000000 00	BUTILE/BUTYL	X		
Controflangia Coverflange	SPCFL008ZN3160 00	ACCIAIO AL CARBONIO / CARBON STEEL	X	ZINCA TURA / GALVANIZED	
Valvola precarica Precharge valve	ACVALH27PR000 000	OTTONE / BRASS			



SEZIONE D-D



Quote senza indicazione di tolleranza: grado di precisione MEDIO, UNI EN 22768-1		LIPRO 011	TIPO PARTE 1	COLORE ROSSO / RED
SMUSSI NON QUOTATI	RUGOSITÀ	QUANTITÀ PER GRUPPO FOGLIO	FORMATO FOGLIO A3	FINITURA SUPERFICIALE -
SCALA 1:3		1 / 3		NOME M. Tomasin
GRUPPO - MACCHINA -		Disegnato		DATA 27/07/2009
DESCRIZIONE PLUSVAREM CE L. 8 - 1" - 16 BAR		Approvato		
COMMESSA	CODICE S5008361CS000000		REVISIONE 00	

Il presente disegno è di proprietà della **VAREM** e non può essere riprodotto né comunicato a terzi senza ns autorizzazione scritta