
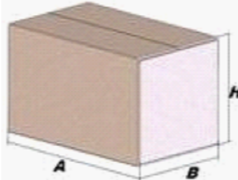



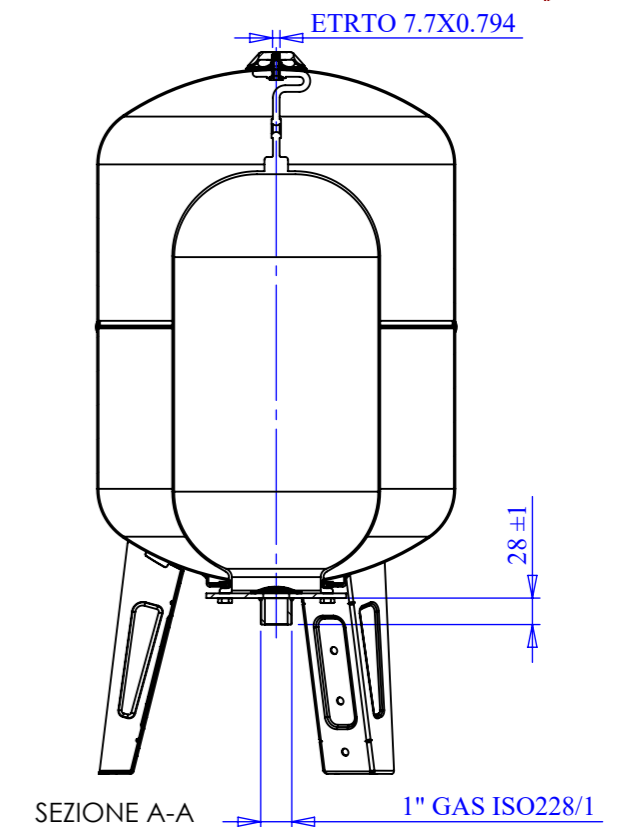
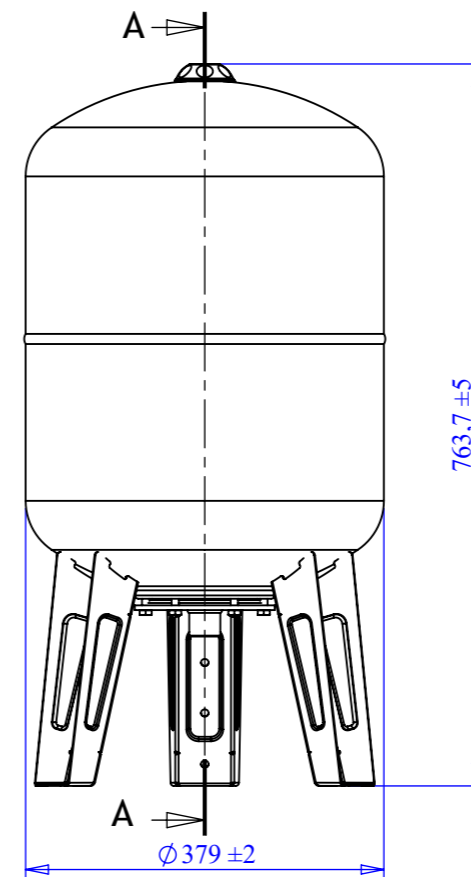
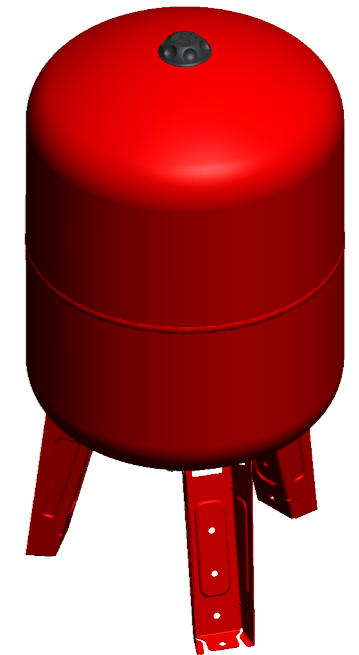
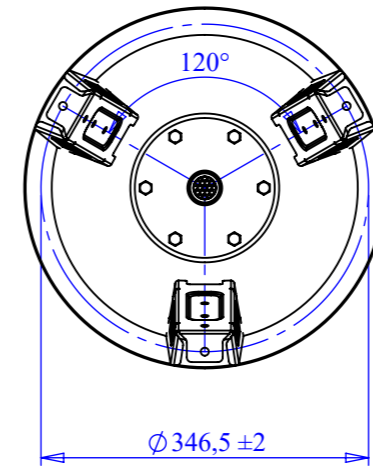

 VAREM <small>S.p.a.</small> <small>PRESSURIZED WATER AND EXPANSION TANKS</small>		PLUSVAREM 16 BAR				
VASI IDRICI PER ALTA PRESSIONE HIGH PRESSURE WATER TANKS						
Modello/Model:		S5050361CS000000				
Caratteristiche tecniche - technical features						
Volume <i>Volume</i>			50 L			
raccordo <i>connector</i>			1" GAS (ISO 228/1)			
temperatura esercizio <i>working temperature</i>	TS	-10 +99 °C				
pressione max. <i>Max pressure</i>	PS	16 bar				
pressione prova <i>test pressure</i>	PT	24 bar				
precarica <i>precharged pressure</i>			2 bar (range 0,5-3,5 bar)			
Fluido <i>Fluid</i>			Aria+acqua Air+water			
Ente notificato per certificazione PED <i>Notified Body number:</i>			0948			
Modulo: <i>Module:</i>			B + D			
N° certificato <i>N° certificate:</i>			PED-0948-QSD/D1-347-11 + TIS-PED-VI-10-12-003769-4518			
Imballo - packaging						
	A	B				
dimensioni (mm) <i>dimensions (mm)</i>	793	393	403			
volume (m ³) <i>volume (m³)</i>	0,13					
peso (kg) <i>weight (kg)</i>	12,9					
q.ta per cartone q.ty for box	1					
quantità per paletta <i>Q,y for std. pallet</i>	15					
Parti di ricambio - Spare parts						
	<i>codice item</i>	<i>materiale material</i>	<i>potabilità potable</i>	<i>trattamento treatment</i>	<i>immagine image</i>	
Membrana Membrane	MB060S2P000000 00	GOMMA PER ACQUA USO ALIMENTARE / RUBBER FOR POTABLE WATER	x			
Controflangia Coverflange	SPCFL1912N3P00 00	ACCIAIO AL CARBONIO / CARBON STEEL	x	ZINCATURA / GALVANIZED		
Valvola precarica Precharge valve	ACVALH27PR000 000	OTTONE / BRASS				



Quote senza indicazione di tolleranza: grado di precisione MEDIO, UNI EN 22768-1		LIPRO 029	TIPO PARTE	COLORE ROSSO / RED	
SMUSSI NON QUOTATI	RUGOSITÀ	QUANTITÀ PER GRUPPO -	FORMATO FOGLIO A3	FINITURA SUPERFICIALE -	
SCALA 1:8		FOGLIO 2 / 2		NOME	DATA
GRUPPO - MACCHINA			Disegnato	F.Mazzucato	20/04/2009
 via Sabbioni n° 2 - 35024 Bovolenta - Padova ITALIA e-mail:technical@varem.com Tel. 049/8840322 Fax 049/8841399			DESCRIZIONE PLUSVAREM CE L. 50 - 1" - 16 BAR		
COMMESSA -	CODICE S5050361CS000000		REVISIONE 00		

Il presente disegno è di proprietà della **VAREM** e non può essere riprodotto ne comunicato a terzi senza ns autorizzazione scritta