

**VAREM** S.p.a. **PLUSVAREM 16 BAR**

**VASI IDRICI PER ALTA PRESSIONE  
HIGH PRESSURE WATER TANKS**

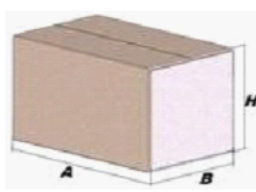
Modello/Model: S5200461CS000000

**Caratteristiche tecniche - technical features**

|   |           |  |
|---|-----------|--|
| Volume<br>Volume<br>raccordo<br>connector                       |           | 200 L<br><b>1" 1/2 GAS (ISO 228/1)</b>                           |
| temperatura esercizio<br>working temperature                    | <b>TS</b> | <b>-10 +99 °C</b>  |
| pressione max.<br>Max pressure                                  | <b>PS</b> | <b>16 bar</b>  |
| pressione prova<br>test pressure                                | <b>PT</b> | <b>24 bar</b>  |
| precarica<br>precharged pressure                                |           | <b>2 bar</b>   |
| Fluido<br>Fluid   |           | <b>Aria+acqua<br/>Air+water</b>                                  |
| Ente notificato per certificazione PED<br>Notified Body number: |           | <b>0948</b>  |
| Modulo:<br>Module:  |           | <b>B +D</b>  |
| N° certificato<br>N° certificate:                               |           | <b>TIS-PED-VI-10-12-003769-4518 +<br/>PED-0948-QSD/D1-347-11</b> |

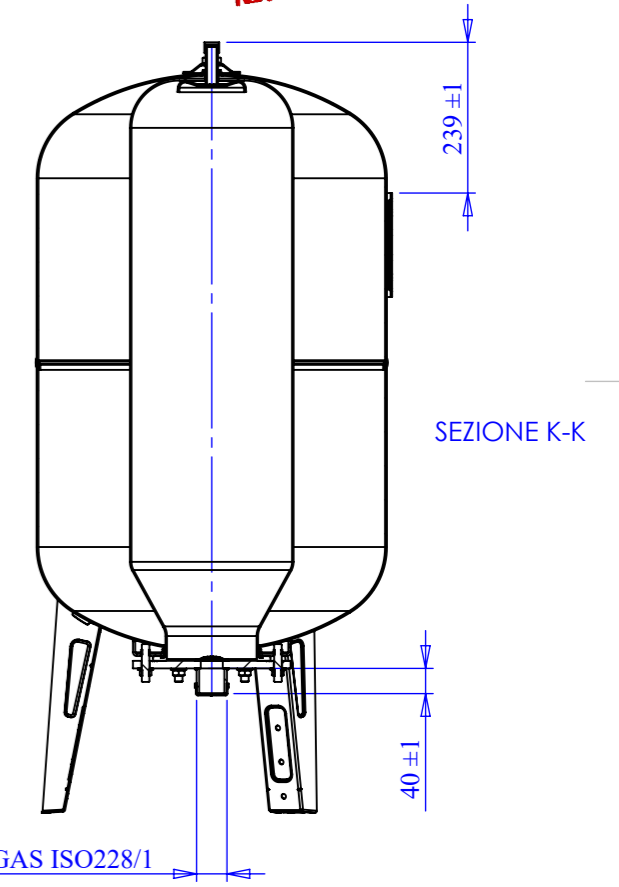
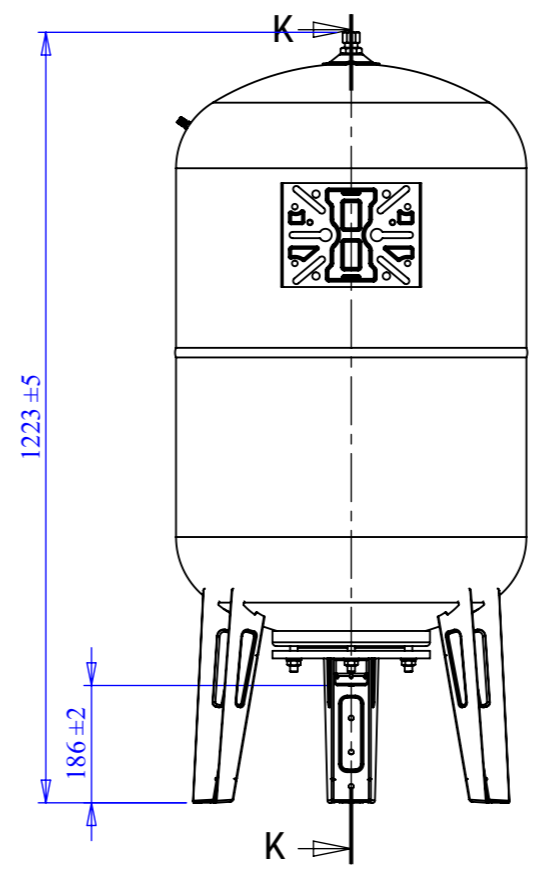
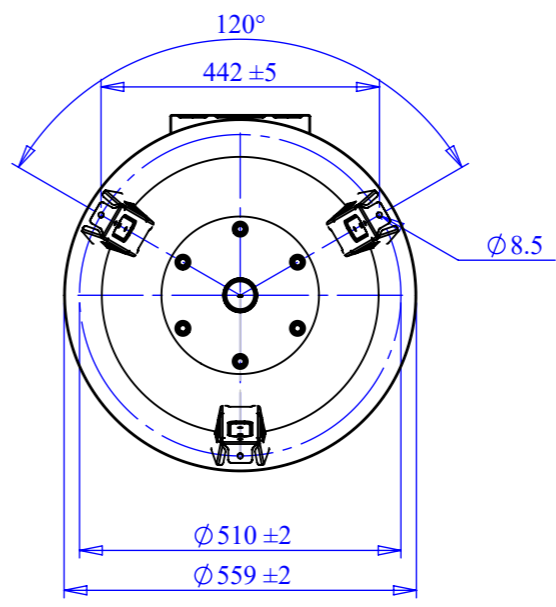
**Imballo - packaging**

|  | A    | B   | H   |
|--|------|-----|-----|
| dimensioni (mm)<br>dimensions (mm)                   | 1283 | 573 | 558 |
| volume (m <sup>3</sup> )<br>volume (m <sup>3</sup> ) | 0,41 |     |     |
| peso (kg)<br>weight (kg)                             | 56,2 |     |     |
| q.ta per cartone q.ty<br>for box                     | 1    |     |     |
| quantità per paletta<br>Q.y for std. pallet          | 4    |     |     |



**Parti di ricambio - Spare parts**

|  | codice item      | materiale material  | potabilità potable | trattamento treatment  | immagine image |
|--|------------------|---|--------------------|------------------------|----------------|
| Membrana Membrane                      | MB200F2P00000000 | GOMMA PER ACQUA USO ALIMENTARE / RUBBER FOR POTABLE WATER | X                  |                        |                |
| Attacco superiore Top flange           | SPATT153ZN0V0000 | ACCIAIO AL CARBONIO / CARBON STEEL                        | X                  | ZINCATURA / GALVANIZED |                |
| Dado 1/2 + guarnizione 1/2" nut gasket | SPTAP120ZN000000 | ACCIAIO AL CARBONIO / CARBON STEEL                        | X                  | ZINCATURA / GALVANIZED |                |
| Valvola precarica Precharge valve      | ACVAL200PR000000 | OTTONE / BRASS  |                    |                        |                |



|   |                                   |                          |                      |                            |
|---|-----------------------------------|--------------------------|----------------------|----------------------------|
| Quote senza indicazione di tolleranza:<br>grado di precisione MEDIO, UNI EN 22768-1 |                                   | LIPRO<br>040             | TIPO PARTE           | COLORE<br>ROSSO / RED      |
| SMUSSI NON QUOTATI  | RUGOSITÀ                          | QUANTITÀ PER GRUPPO<br>0 | FORMATO FOGLIO<br>A3 | FINITURA SUPERFICIALE<br>- |
| SCALA<br>1:12   |                                   | FOGLIO<br>1/2            |                      | NOME<br>M. Tomasin         |
| GRUPPO - MACCHINA   |                                   | Disegnato                |                      | DATA<br>21/01/2009         |
| DESCRIZIONE<br><b>PLUSVAREM LT.200 B.FVRD-16 BAR</b>                                |                                   | Approvato                |                      |                            |
| COMMESSA<br>-   | CODICE<br><b>S5200461CS000000</b> |                          | REVISIONE<br>00      |                            |

Il presente disegno è di proprietà della **VAREM** e non può essere riprodotto né comunicato a terzi senza ns autorizzazione scritta