



PLUSVAREM 16 BAR



**VASI IDRICI PER ALTA PRESSIONE
HIGH PRESSURE WATER TANKS**

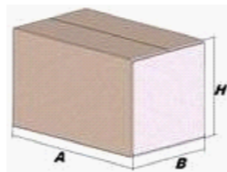
Modello/Model: S5100361CS000000

Caratteristiche tecniche - technical features

| | | |
|---|----|--|
| Volume Volume | | 100 L |
| raccordo connector | | 1" GAS (ISO 228/1) |
| temperatura esercizio working temperature | TS | -10 +99 °C |
| pressione max. Max pressure | PS | 16 bar |
| pressione prova test pressure | PT | 24 bar |
| precarica precharged pressure | | 2 bar |
| Fluido Fluid | | Aria+acqua Air+water |
| Ente notificato per certificazione PED Notified Body number: | | 0948 |
| Modulo: Module: | | B + D |
| N° certificato N° certificate: | | PED-0948-QSD-419-14 Rev.001 + TIS-PED- VI-10-12-003769-4518 rev.1 |

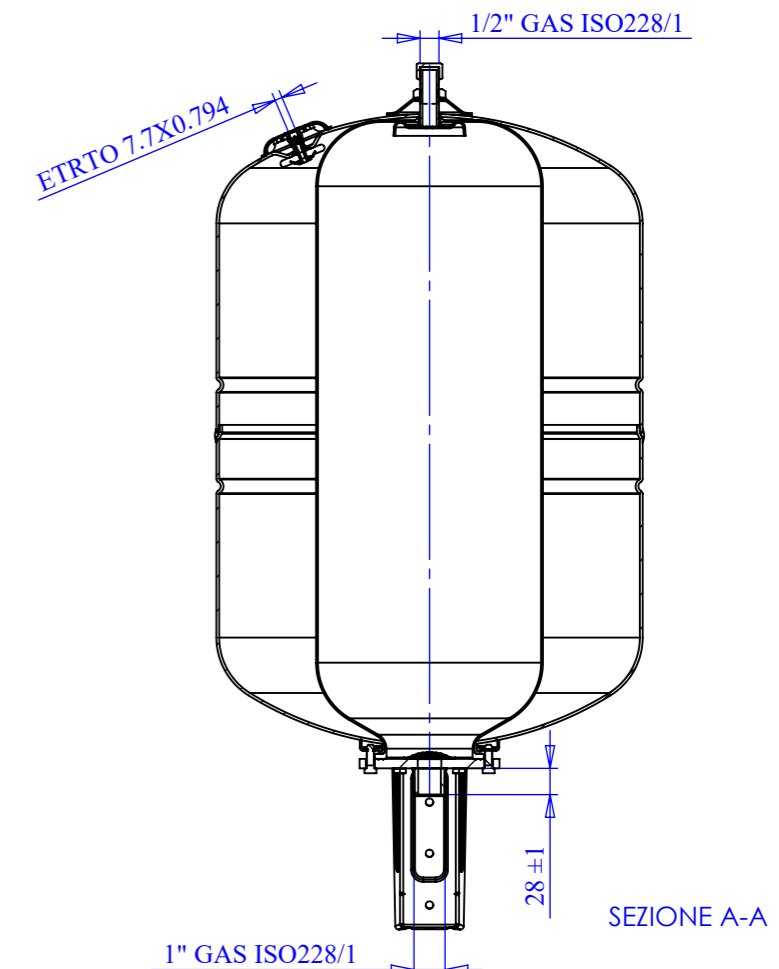
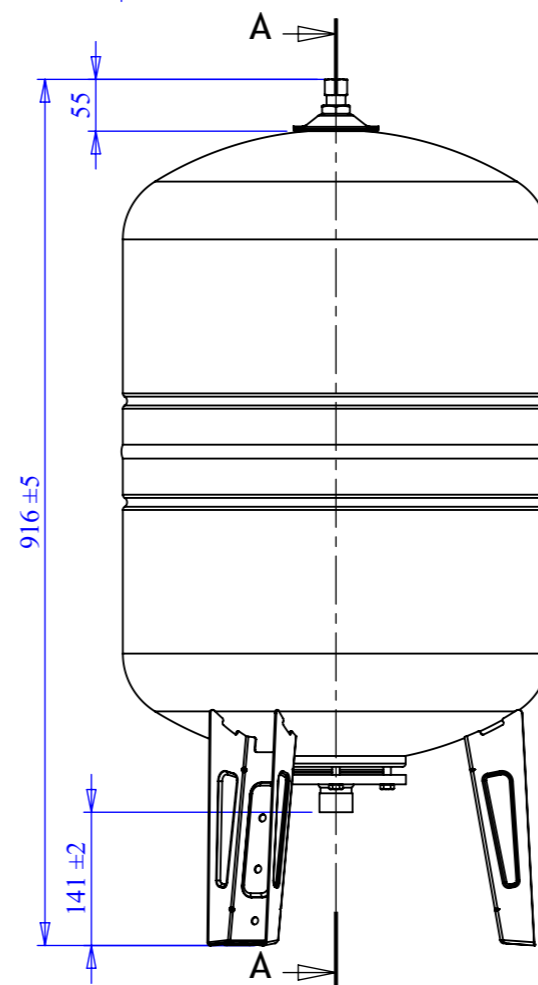
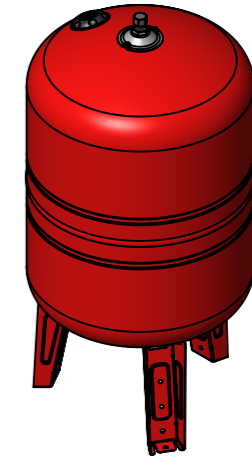
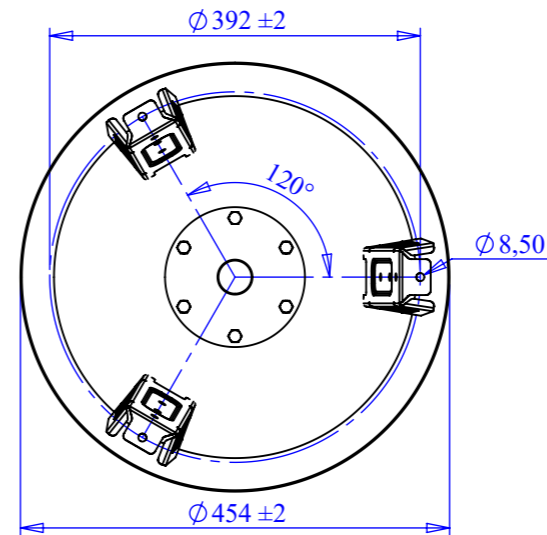
Imballo - packaging

| | A | B | H |
|--|------|-----|-----|
| dimensioni (mm) dimensions (mm) | 948 | 451 | 468 |
| volume (m ³) volume (m ³) | 0,20 | | |
| peso (kg) weight (kg) | 32,2 | | |
| q.ta per cartone q.ty for box | 1 | | |
| quantità per palette Q,y for std. pallet | 6 | | |



Parti di ricambio - Spare parts

| | codice item | materiale material | potabilità potable | trattamento treatment | immagine image |
|--|----------------------|--|-----------------------|---------------------------|-------------------|
| Membrana Membrane | MB080F2P000000 00 | GOMMA PER ACQUA USO ALIMENTARE / RUBBER FOR POTABLE WATER | X | | |
| Attacco superiore Top flange | SPATT100ZN0000 00 | ACCIAIO AL CARBONIO / CARBON STEEL | X | ZINCATURA / GALVANIZED | |
| Controflangia Coverflange | SPCFL810ZN3P00 00 | OTTONE / BRASS | X | ZINCATURA / GALVANIZED | |
| Dado 1/2 + guarnizione 1/2" nut gasket | SPTAP120ZN0000 00 | ACCIAIO AL CARBONIO / CARBON STEEL | X | ZINCATURA / GALVANIZED | |
| Valvola precarica Precharge valve | ACVALH27PRKIT 100 | OTTONE / BRASS | | | |



| | | | | |
|---|-----------------------------------|---------------------------|-------------------------|-----------------------|
| Quote senza indicazione di tolleranza: grado di precisione MEDIO, UNI EN 22768-1 | | LIPRO 036 | TIPO PARTE | COLORE ROSSO / RED |
| SMUSSI NON QUOTATI | RUGOSITÀ | QUANTITÀ PER GRUPPO | FORMATO FOGLIO A3 | FINITURA SUPERFICIALE |
| | SCALA 1:8 | FOGLIO 1 / 4 | | NOME |
| GRUPPO - MACCHINA | | Disegnato | 21/01/2009 | |
| DESCRIZIONE PLUSVAREM LT.100 B.FVRD-16 BAR | | Approvato | | |
| COMMESSA | CODICE S5100361CS000000 | REVISIONE 00 | | |

Il presente disegno è di proprietà della **VAREM** e non può essere riprodotto ne comunicato a terzi senza ns autorizzazione scritta