



MAXIVAREM LS - MODELLO ce



**SOLLEVAMENTO ACQUA - ACQUA CALDA  
WATER BOOSTER SYSTEMS - DOMESTIC HOT WATER**

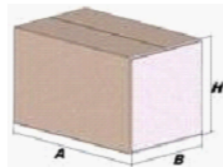
Modello/Model: US300461CS000000

**Caratteristiche tecniche - technical features**

Volume Volume		300 L
raccordo connector		1" 1/2 GAS (ISO 228/1)
temperatura esercizio working temperature	TS	-10 +99 °C
pressione max. Max pressure	PS	10 bar
pressione prova test pressure	PT	15 bar
precarica precharged pressure		2 bar (range 0,5-3,5 bar)
Fluido Fluid		Aria+acqua Air+water
Ente notificato per certificazione PED Notified Body number:		0948
Modulo: Module:		B + D1
N° certificato N° certificate:		PED-0948-QSD/D1-347-11 + Z-IS-DDK-MUC-09-09-408247-001

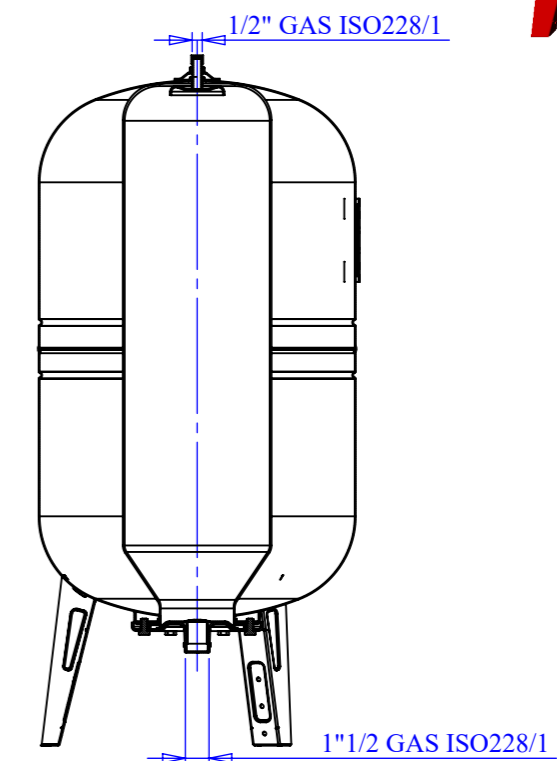
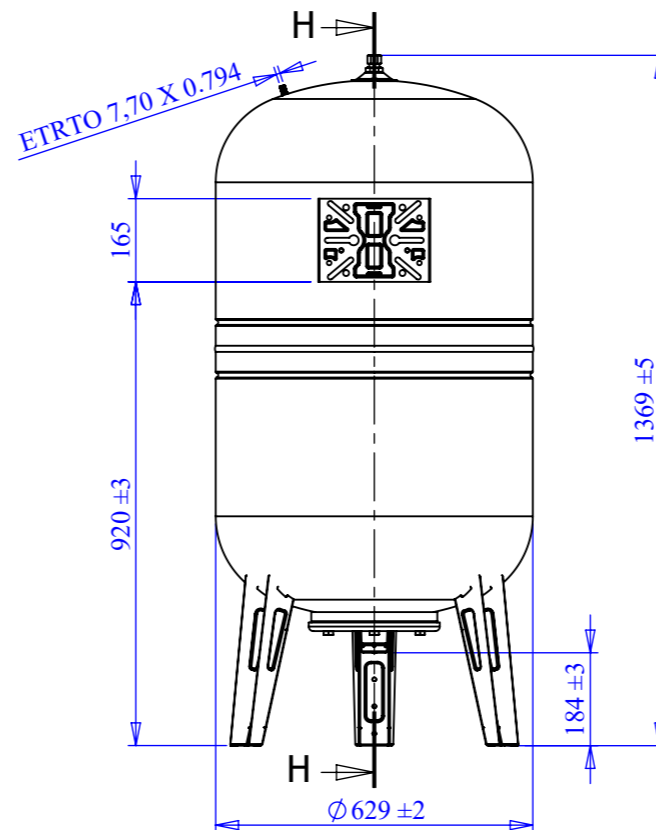
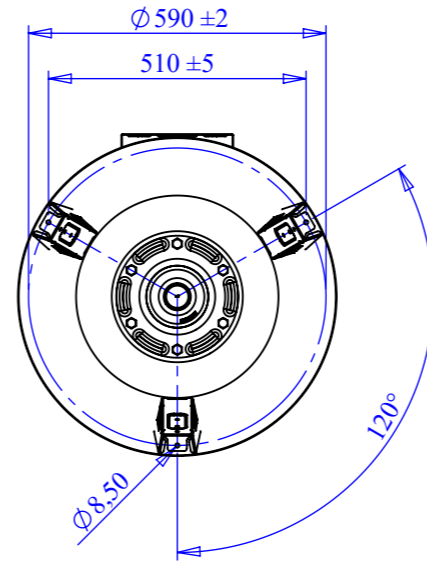
**Imballo - packaging**

	A	B	H
dimensioni (mm) dimensions (mm)	1398	663	643
volume (m <sup>3</sup> ) volume (m <sup>3</sup> )	0,60		
peso (kg) weight (kg)	51,2		
q.ta per cartone q.ty for box	1		
quantità per paletta Q.y for std. pallet	6		



**Parti di ricambio - Spare parts**

	codice item	materiale material	potabilità potable	trattamento treatment	immagine image
Membrana Membrane	MB300F2P000000 00	GOMMA EPDM PER ACQUA USO ALIMENTARE / EPDM RUBBER FOR POTABLE WATER	X		
Controflangia Coverflange	SPCFL230ZN4V00 00	ACCIAIO AL CARBONIO / CARBON STEEL	X	ZINCATURA / GALVANIZED	
Attacco superiore Top flange	SPATT153Z N0V0 000	ACCIAIO AL CARBONIO / CARBON STEEL	X	ZINCATURA / GALVANIZED	
Dado 1/2 + guarnizione 1/2" nut gasket	SPTAP120ZN0000 00	ACCIAIO AL CARBONIO / CARBON STEEL	X	ZINCATURA / GALVANIZED	
Valvola precarica Precharge valve	ACVAL200PR000 000	OTTONE / BRASS			



SEZIONE H-H



Quote senza indicazione di tolleranza: grado di precisione MEDIO, UNI EN 22768-1		LIPRO 045	TIPO PARTE	COLORE ROSSO / RED
SMUSSI NON QUOTATI	RUGOSITA'	QUANTITA' PER GRUPPO	FORMATO FOGLIO	FINITURA SUPERFICIALE
	SCALA 1:15	-	A3	-
GRUPPO - MACCHINA		FOGLIO 1 / 4	NOME	DATA
 via Sabbioni n° 2 - 35024 Bovolenta - Padova ITALIA e-mail:technical@varem.com Tel. 049/8840322 Fax 049/8841399		Disegnato M. Tomasin 11/05/2009		
DESCRIZIONE MAXIVAREM LS CE 300 V.B.R.6/4"				
COMMESSA	CODICE			REVISIONE
-	US300461CS000000			00

Il presente disegno è di proprietà della VAREM e non può essere riprodotto ne comunicato a terzi senza ns autorizzazione scritta