



MAXIVAREM

**SOLLEVAMENTO ACQUA - ACQUA CALDA
WATER BOOSTER SYSTEMS - DOMESTIC HOT WATER**

Modello/Model: S3N15H61CS000000

Caratteristiche tecniche - technical features

Volume Volume		1500 L
raccordo connector		2" GAS (ISO 228/1)
temperatura esercizio working temperature	TS	-10 +99 °C
pressione max. Max pressure	PS	10 bar
pressione prova test pressure	PT	15 bar
precarica precharged pressure		2 bar
Fluido Fluid		Aria+acqua Air+water
Ente notificato per certificazione PED Notified Body number:		/
Modulo: Module:		/
N° certificato N° certificate:		/

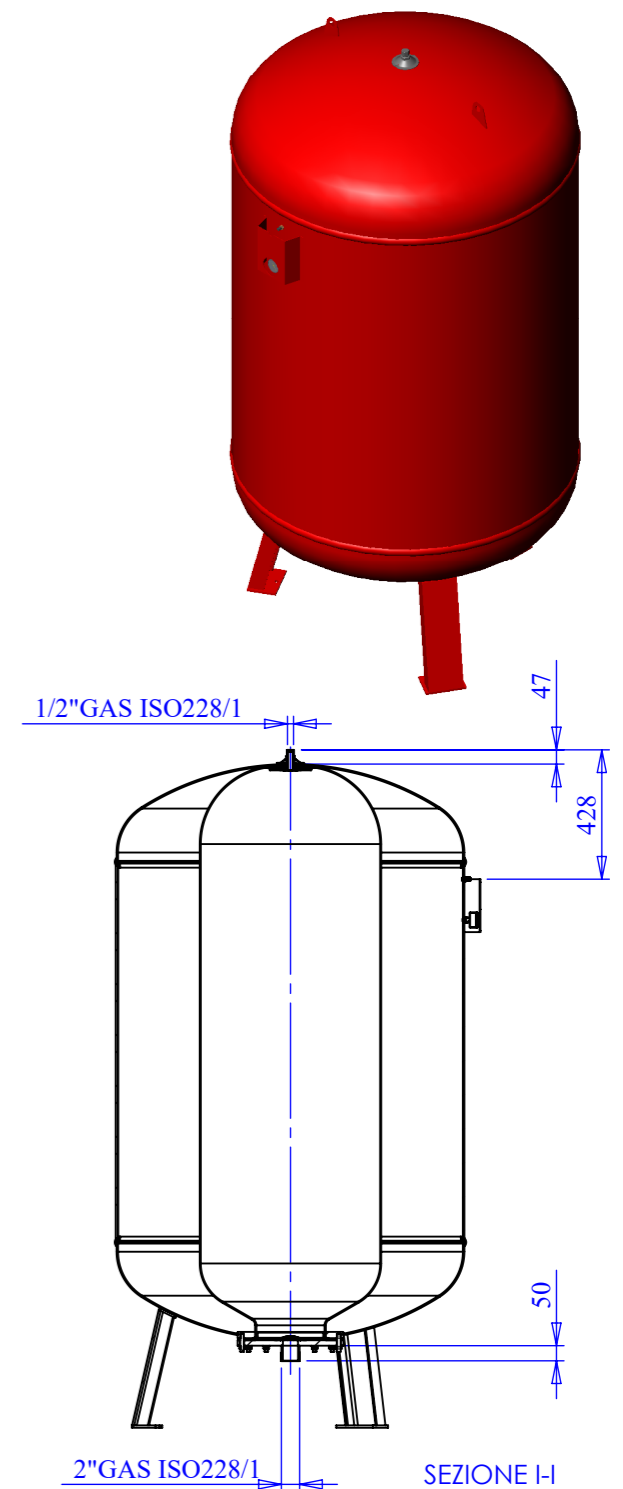
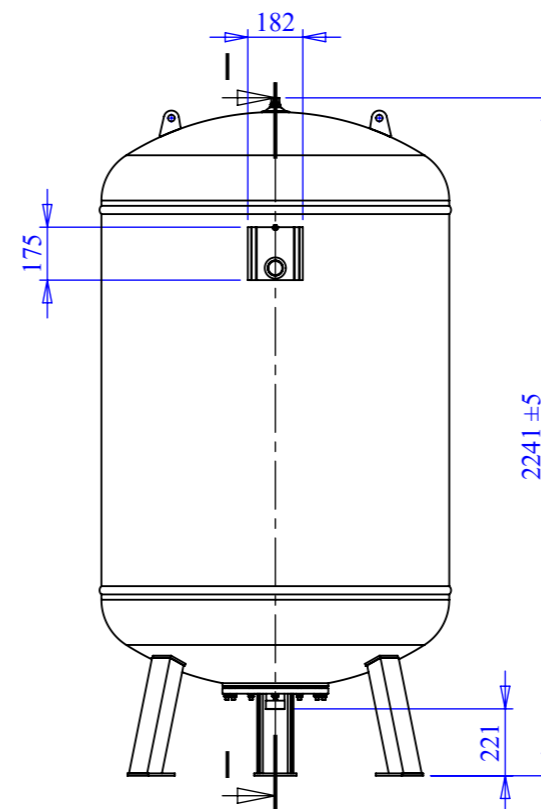
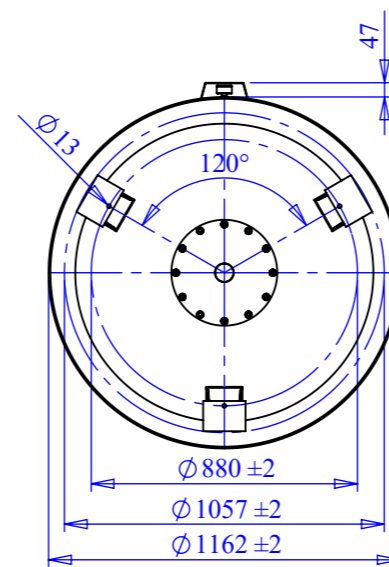
Imballo - packaging

	A	B	H
dimensioni (mm) dimensions (mm)	1150	1150	2020
volume (m ³) volume (m ³)	2,67		
peso (kg) weight (kg)	361,7		
q.ta per cartone q.ty for box	1		
quantità per paletta Q.y for std. pallet	1		



Parti di ricambio - Spare parts

	codice item	materiale material	potabilità potable	trattamento treatment	immagine image
Membrana Membrane	MBN10F2P00000000	GOMMA PER ACQUA USO ALIMENTARE / RUBBER FOR POTABLE WATER	X		
Controflangia Coverflange	SPCFLN12VEHC0000	ACCIAIO AL CARBONIO / CARBON STEEL	X	VERNICIATURA / PAINTED	
Attacco superiore Top flange	SPATT515ZN00000000	ACCIAIO AL CARBONIO / CARBON STEEL	X	ZINCATURA / GALVANIZED	
Dado 1/2 + guarnizione 1/2" nut gasket	SPTAP120ZN00000000	ACCIAIO AL CARBONIO / CARBON STEEL	X	ZINCATURA / GALVANIZED	
Valvola precarica Precharge valve	ACVALN10PR00000000	OTTONE / BRASS			



Quote senza indicazione di tolleranza: grado di precisione MEDIO, UNI EN 22768-1		LIPRO 059	TIPO PARTE	COLORE ROSSO / RED
SMUSSI NON QUOTATI	RUGOSITÀ	QUANTITÀ PER GRUPPO FOGLIO	FORMATO FOGLIO A3	FINITURA SUPERFICIALE -
SCALA 1:25		FOGLIO 1 / 3		NOME M. Tomasin
GRUPPO - MACCHINA		Disegnato		DATA 08/04/2009
DESCRIZIONE MAXIVAREM LR-LS LT. 1500 B.FZRD		Approvato		
COMMESSA -	CODICE S3N15H61CS000000		REVISIONE 00	

Il presente disegno è di proprietà della **VAREM** e non può essere riprodotto né comunicato a terzi senza ns autorizzazione scritta