



MAXIVAREM LS - MODELLO ce



SOLLEVAMENTO ACQUA - ACQUA CALDA
WATER BOOSTER SYSTEMS - DOMESTIC HOT WATER

Modello/Model: USN10H61CS000000

Caratteristiche tecniche - technical features

| | | |
|-----------------------------------------------------------------|----|-------------------------------------------------------------|
| Volume Volume | | 1000 L |
| raccordo connector | | 2" GAS (ISO 228/1) |
| temperatura esercizio working temperature | TS | -10 +99 °C |
| pressione max. Max pressure | PS | 10 bar |
| pressione prova test pressure | PT | 15 bar |
| precarica precharged pressure | | 2 bar (range 0,5-3,5 bar) |
| Fluido Fluid | | Aria+acqua Air+water |
| Ente notificato per certificazione PED Notified Body number: | | 948 |
| Modulo: Module: | | B + D |
| N° certificato N° certificate: | | Z-IS-DDK-MUC-10-07-408247-001 + PED-0948-QSD-419-14 Rev.001 |

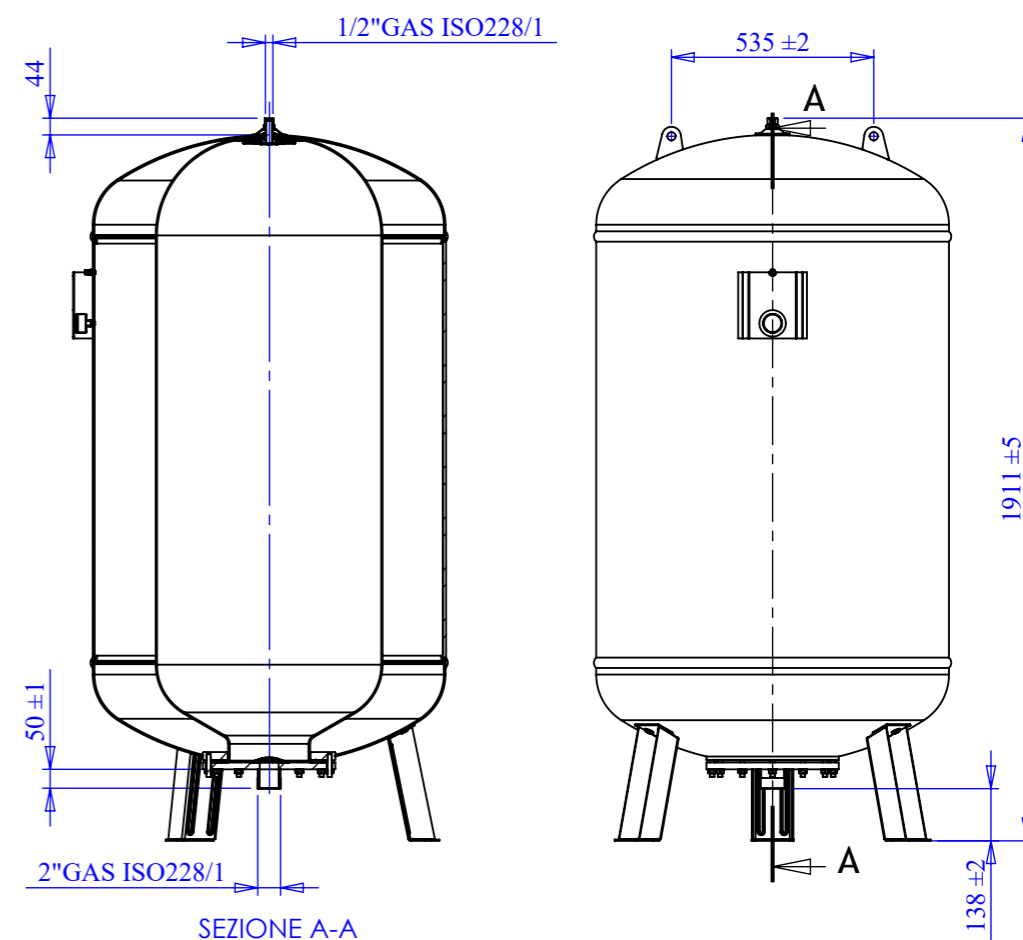
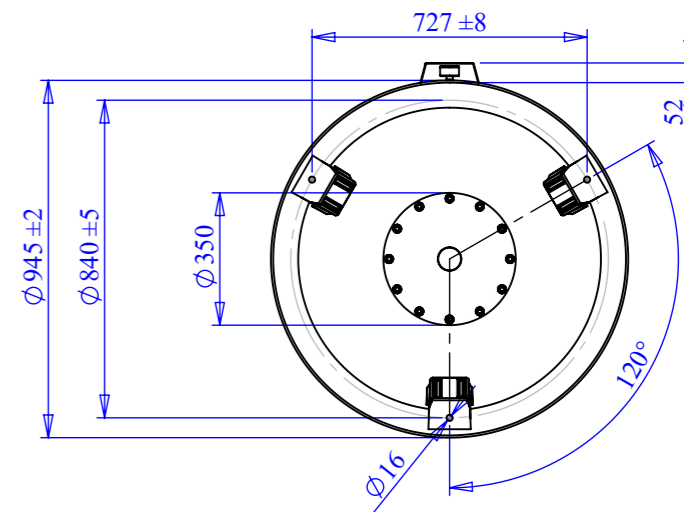
Imballo - packaging

| | A | B | H |
|---------------------------------------------|-----|-------|------|
| dimensioni (mm) dimensions (mm) | 933 | 933 | 2210 |
| volume (m³) volume (m³) | | 1,92 | |
| peso (kg) weight (kg) | | 249,5 | |
| q.ta per cartone q.ty for box | | 1 | |
| quantità per paletta Q.y for std. pallet | | 1 | |



Parti di ricambio - Spare parts

| | codice item | materiale material | potabilità potable | trattamento treatment | immagine image |
|----------------------------------------------|-----------------------|--------------------------------------------------------------------|-----------------------|---------------------------|-------------------|
| Membrana Membrane | MBN10F2P000000 00 | GOMMA PER ACQUA USO ALIMENTARE / RUBBER FOR POTABLE WATER | X | | |
| Controflangia Coverflange | SPCFLN12VEHC0 000 | ACCIAIO AL CARBONIO / CARBON STEEL | X | VERNICIATURA / PAINTED | |
| Attacco superiore Top flange | SPATT515Z N0000 00 | ACCIAIO AL CARBONIO / CARBON STEEL | X | ZINCATURA / GALVANIZED | |
| Dado 1/2 + guarnizione 1/2" nut gasket | SPTAP120Z N0000 00 | ACCIAIO AL CARBONIO / CARBON STEEL | X | ZINCATURA / GALVANIZED | |
| Valvola precarica Precharge valve | ACVALN10PR000 000 | OTTONE / BRASS | | | |



| | | | | |
|---------------------------------------------------------------------------------------------------------------------------------|----------------------------|----------------------|--------------------------|-----------------------|
| Quote senza indicazione di tolleranza: grado di precisione MEDIO, UNI EN 22768-1 | | LIPRO 056 | TIPO PARTE | COLORE ROSSO / RED |
| SMUSI NON QUOTATI | RUGOSITA' | QUANTITA' PER GRUPPO | FORMATO FOGLIO A3 | FINITURA SUPERFICIALE |
| | SCALA 1:20 | FOGLIO 1 / 3 | NOME | DATA |
| via Sabbioni n° 2 - 35024 Bovolenta - Padova ITALIA e-mail:technical@varem.com Tel. 049/8840322 Fax 049/8841399 | | | Disegnato F.Mazzucato | 01/04/2009 |
| DESCRIZIONE MAXIVAREM LS CE L. 1000 - 2" - 10 BAR | | | | |
| COMMESSA | CODICE USN10H61CS000000 | REVISIONE 00 | | |

Il presente disegno è di proprietà della **VAREM** e non può essere riprodotto ne comunicato a terzi senza ns autorizzazione scritta