




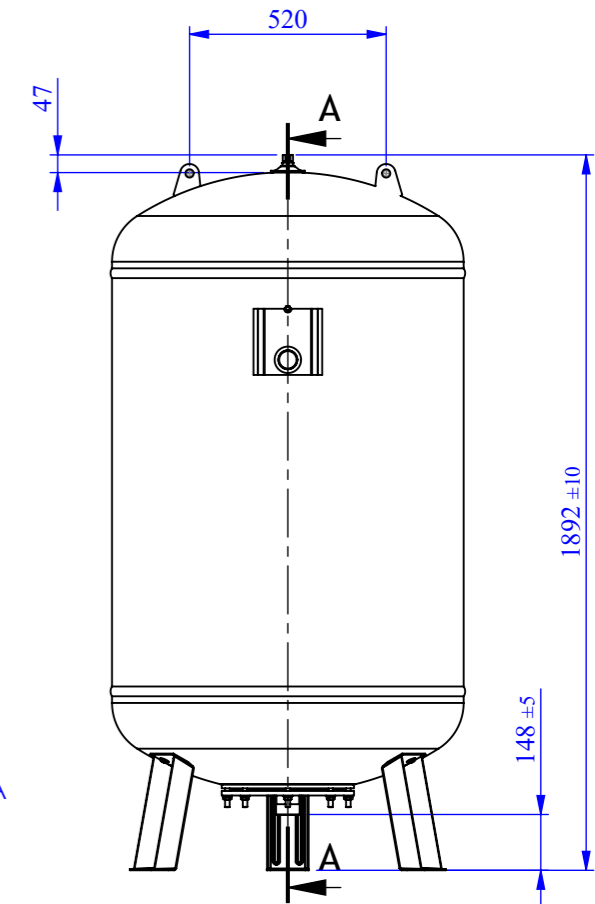
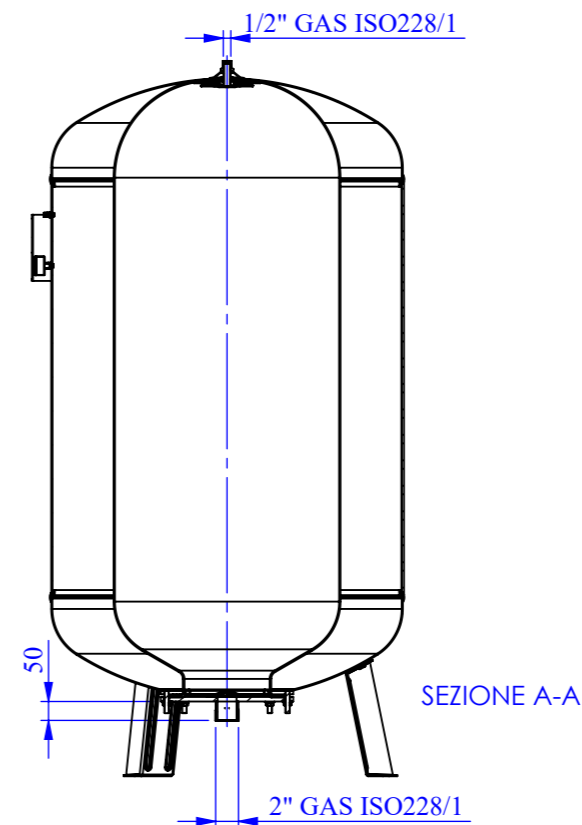
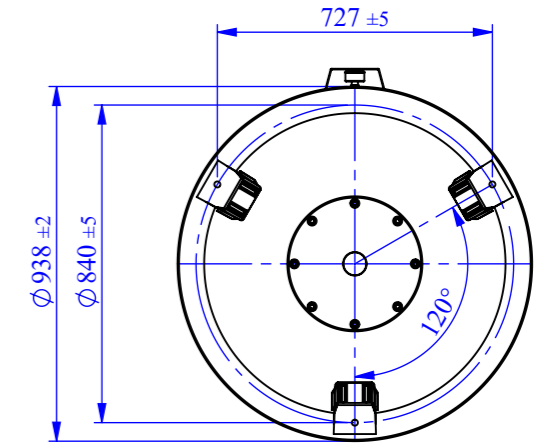
		MAXIVAREM LS			
SOLLEVAMENTO ACQUA - ACQUA CALDA WATER BOOSTER SYSTEMS - DOMESTIC HOT WATER					
Modello/Model:		S3 N10 H61 CS 000 000			
Caratteristiche tecniche - technical features					
Volume Volume		1000 L			
raccordo connector		2" GAS (ISO 228/1)			
temperatura esercizio working temperature	TS	-10 +99 °C			
pressione max. Max pressure	PS	10 bar			
pressione prova test pressure	PT	15 bar			
precarica precharged pressure		2 bar			
Fluido Fluid		Aria+acqua Air+water			
Imballo - packaging					
	A	B	H		
dimensioni (mm) dimensions (mm)	933	933	2210		
volume (m ³) volume (m ³)	1,92				
peso (kg) weight (kg)	249,5				
q.ta per cartone q.ty for box	1				
quantità per palette Q,y for std. pallet	1				
					
Parti di ricambio - Spare parts					
	codice item	materiale material	potabilità potable	trattamento treatment	immagine image
Membrana Membrane	MEN10F2P000000	GOMMA PER ACQUA USO ALIMENTARE / RUBBER FOR POTABLE WATER	X		
Attacco superiore Top flange	SPATT515ZN0000	ACCIAIO AL CARBONIO / CARBON STEEL	X	ZINCATURA / GALVANIZED	
Dado 1/2 + guarnizione 1/2" nut gasket	SPTAP120ZN0000	ACCIAIO AL CARBONIO / CARBON STEEL	X	ZINCATURA / GALVANIZED	
Valvola precarica Precharge valve	ACVALN10PR000	OTTONE / BRASS			



Quote senza indicazione di tolleranza: grado di precisione MEDIO, UNI EN 22768-1		LIPRO 056	TIPO PARTE 1	COLORE ROSSO / RED
SMUSSI NON QUOTATI	RUGOSITA'	QUANTITA' PER GRUPPO	FORMATO FOGLIO A3	FINITURA SUPERFICIALE
SCALA 1:20		FOGLIO 1/1	NOME F.Mazzucato	
GRUPPO - MACCHINA		DATA 01/04/2009		
DESCRIZIONE MAXIVAREM LS LT.1000 B.FZRD				
COMMESSA	CODICE S3N10H61CS000000	REVISIONE 00		

Il presente disegno è di proprietà della **VAREM** e non può essere riprodotto ne comunicato a terzi senza ns autorizzazione scritta