



MAXIVAREM LS - MODELLO ce

**SOLLEVAMENTO ACQUA - ACQUA CALDA**  
**WATER BOOSTER SYSTEMS - DOMESTIC HOT WATER**

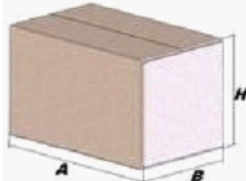
Modello/Model: US081361CS000000

**Caratteristiche tecniche - technical features**




Volume Volume		80 L
raccordo connector		1" GAS (ISO 228/1)
temperatura esercizio working temperature	TS	-10 +99 °C
pressione max. Max pressure	PS	10 bar
pressione prova test pressure	PT	15 bar
precarica precharged pressure		2 bar (range 0,5-3,5 bar)
Fluido Fluid		Aria+acqua Air+water
Ente notificato per certificazione PED Notified Body number:		0948
Modulo: Module:		D1
N° certificato N° certificate:		PED-0948-QSD/D1-347-11

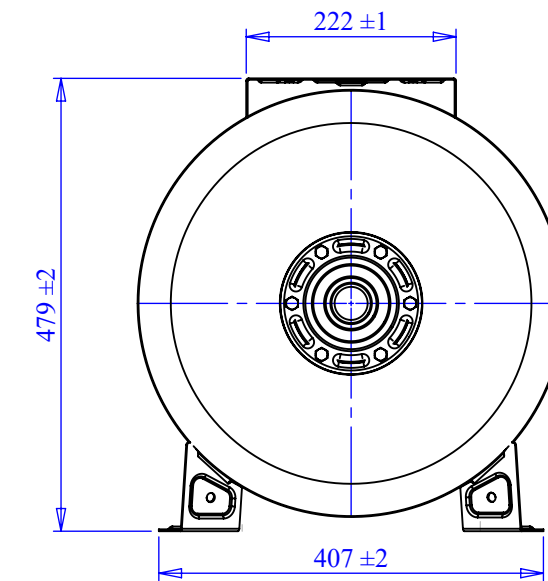
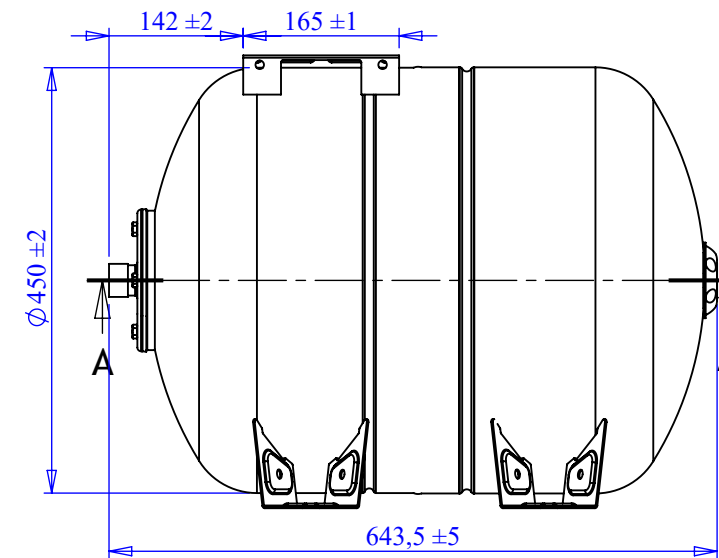
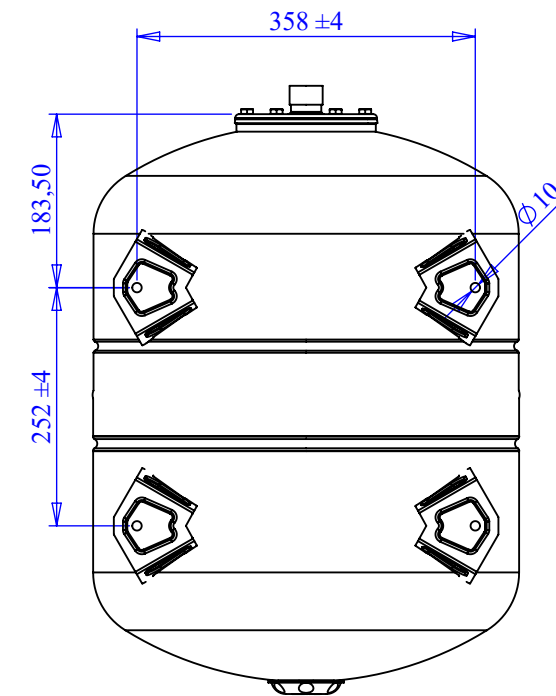
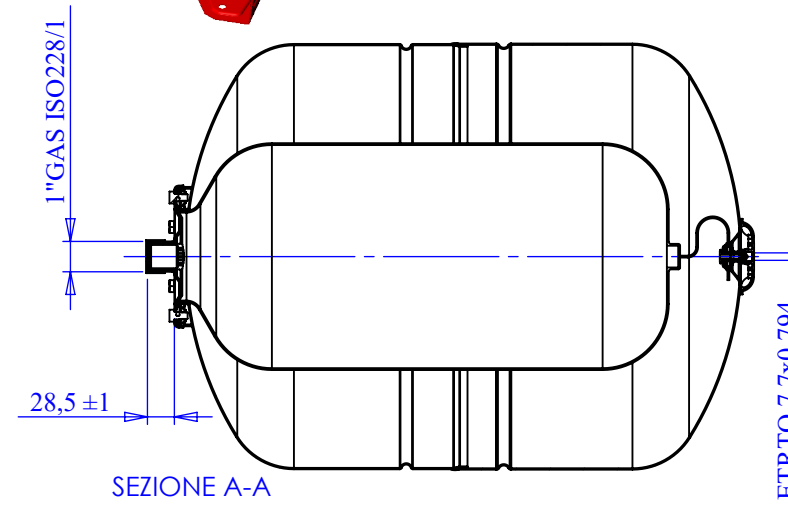
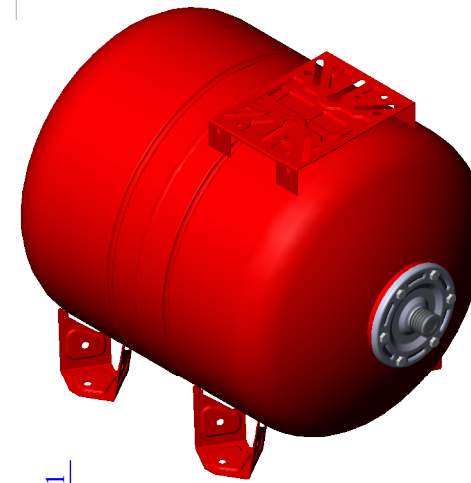
**Imballo - packaging**

	A	B	H
dimensioni (mm) dimensions (mm)	703	468	478
volume (m <sup>3</sup> ) volume (m <sup>3</sup> )	0,16		
peso (kg) weight (kg)	15,4		
q.ta per cartone q.ty for box	1		
quantità per paletta Q,y for std. pallet	20		



**Parti di ricambio - Spare parts**

	codice item	materiale material	potabilità potable	trattamento treatment	immagine image
Membrana Membrane	MB080S2P000000	GOMMA PER ACQUA USO ALIMENTARE/ RUBBER FOR POTABLE WATER	X		
Controflangia Coverflange	SPCFL191ZM3000	ACCIAIO AL CARBONIO / CARBON STEEL	X	ZINCA TURA / GALVANIZED	
Valvola precarica Precharge valve	ACVALH27PR000	OTTONE / BRASS			



Quote senza indicazione di tolleranza: grado di precisione MEDIO, UNI EN 22768-1		LIPRO 034	TIPO PARTE	COLORE ROSSO/RED
SMUSSI NON QUOTATI	RUGOSITÀ	QUANTITÀ PER GRUPPO	FORMATO FOGLIO A3	FINITURA SUPERFICIALE
SCALA 1:8		FOGLIO 1 / 3	NOME F.Mazzucato	
GRUPPO - MACCHINA		DATA 21/04/2009		
DESCRIZIONE MAXIVAREM LS CE 80 H.B.R. 1"				
COMMESSA	CODICE US081361CS000000		REVISIONE 00	

Il presente disegno è di proprietà della **VAREM** e non può essere riprodotto né comunicato a terzi senza ns autorizzazione scritta