



INTERVAREM ce



**SOLLEVAMENTO ACQUA - ACQUA CALDA SANITARIA
WATER BOOSTER SYSTEMS - DOMESTIC HOT WATER**

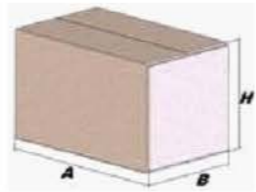
Modello/Model: S2H19361CS0BP000

Caratteristiche tecniche - technical features

Volume Volume		19 L
raccordo connector		1" GAS (ISO 228/1)
temperatura esercizio working temperature	TS	-10 +99 °C
pressione max. Max pressure	PS	8 bar
pressione prova test pressure	PT	12 bar
precarica precharged pressure		1,5 bar (range 0,5-3,5 bar)
Fluido Fluid		Aria+acqua Air+water
Ente notificato per certificazione PED Notified Body number:		0948
Modulo: Module:		D1
N° certificato N° certificate:		PED-0948-QSD/D1-347-11

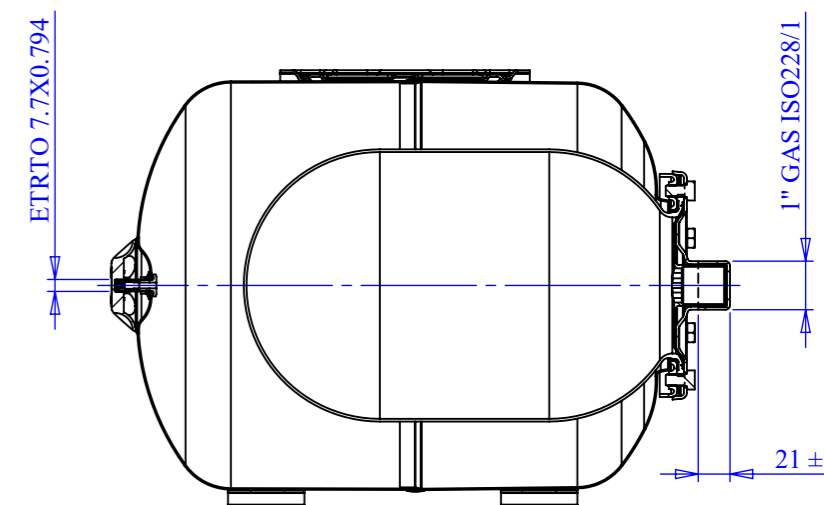
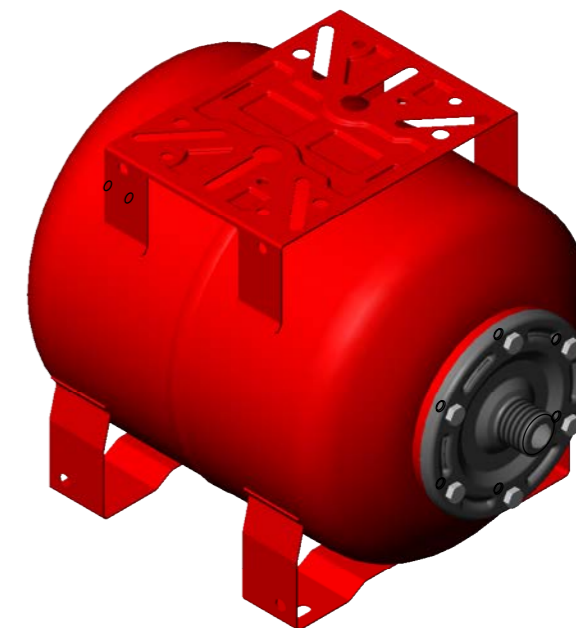
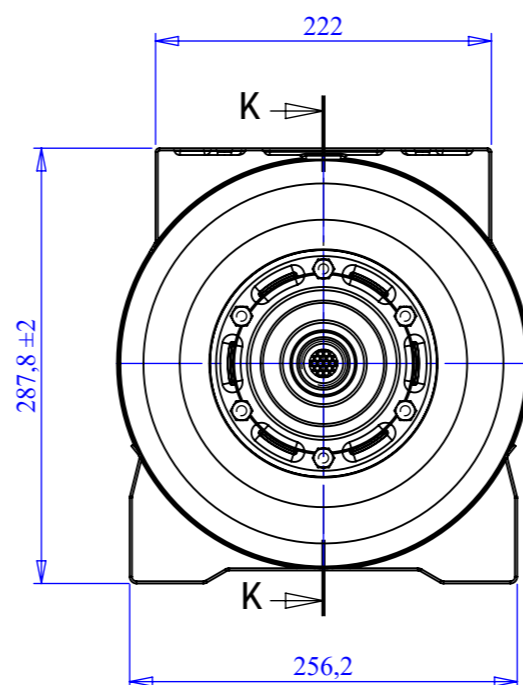
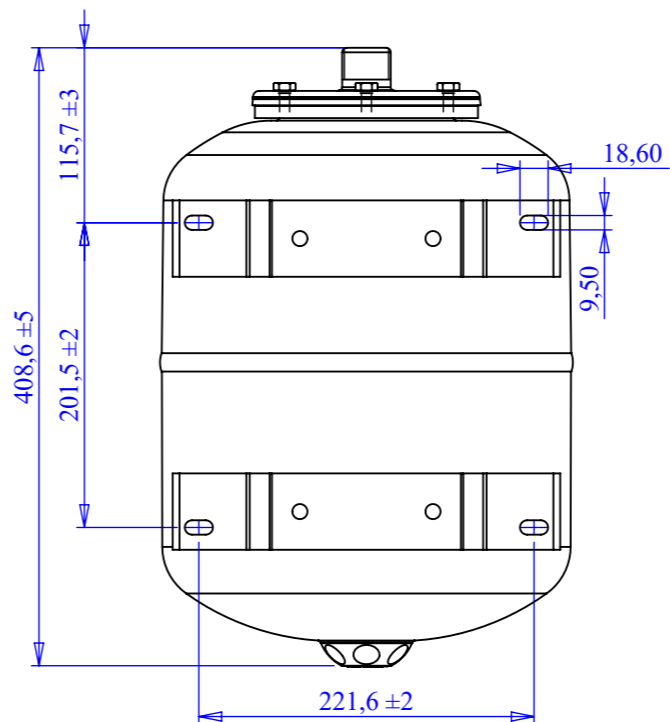
Imballo - packaging

	A	B	H
dimensioni (mm) dimensions (mm)	413	308	303
volume (m ³) volume (m ³)	0,04		
peso (kg) weight (kg)	4,0		
q.ta per cartone q.ty for box	1		
quantità per palette Q.y for std. pallet	63		



Parti di ricambio - Spare parts

	codice item	materiale material	potabilità potable	trattamento treatment	immagine image
Membrana Membrane	MB019S2P000000	GOMMA PER ACQUA USO ALIMENTARE/ RUBBER FOR POTABLE WATER	X		
Controflangia Coverflange	SPCFL191ZN3000	ACCIAIO AL CARBONIO / CARBON STEEL	X	ZINCA TURA / GALVANIZED	
Valvola precarica Precharge valve	ACVALH27PR000	OTTONE / BRASS			



SEZIONE K-K

Quote senza indicazione di tolleranza: grado di precisione MEDIO, UNI EN 22768-1		LIPRO 018	TIPO PARTE 1	COLORE ROSSO / RED
SMUSSI NON QUOTATI	RUGOSITA'	QUANTITA' PER GRUPPO 0	FORMATO FOGLIO A3	FINITURA SUPERFICIALE -
SCALA 1:5		FOGLIO 1/4		NOME M.Tomasin
GRUPPO - MACCHINA		Disegnato		DATA 05/05/2009
DESCRIZIONE INTERVAREM CE HOR. L. 19 - 1" - 8 BAR		Approvato		
COMMESSA -	CODICE S2H19361CS0BP000		REVISIONE 00	

Il presente disegno è di proprietà della **VAREM** e non può essere riprodotto né comunicato a terzi senza ns autorizzazione scritta