

Elektrischer Stellantrieb

Electric actuator

Servomoteurs électriques

REact 15DC - 7010



Baureihen
Series
Séries

- **REact** 15 DC

Elektrischer Stellantrieb für Regel- und Absperrventile mit brushless 24VDC Motor Technologie (REdrive)

- Ansteuerung über 3-Punkt Schrittreger, Einheitssignal 0/4..20 mA bzw. 0/2..10 V
- Kraftabschaltung in beide Richtungen
- Wegabschaltung für eine Richtung, Spindel eingefahren
- Schutzart IP 65
- mechanische Hubanzeige
- Handbetätigung
- Ausrüstung mit Zusatzgeräten

Electric actuator for modulating control and shut/off valves with brushless 24VDC motor technology (REdrive)

- operated by 3-term-step controllers or analogue signals 0/4-20 mA, 0/2..10V
- force switches for both directions
- limit switch for one direction, spindle retracted
- protection rating IP 65
- valve position indicator
- manual control
- optional accessories available

Servomoteur électrique pour le contrôle et l'arrêt des vannes avec Brushless 24VDC Motor Technologie (REdrive)

- Commande par pas-à-pas 3 points, signal analogique 0/4..20 mA ou 0/2..10 V
- Interrupteurs de force dans les 2 directions
- Interrupteur de course dans une direction, tige rentrée
- Protection IP 65
- Indication mécanique de position
- Commande manuelle de position
- Accessoires complémentaires possible

Regeltechnik Kornwestheim GmbH
Max-Planck-Straße 3
70806 Kornwestheim
GERMANY

Telefon +49 7154 1314-0
Telefax +49 7154 1314-333
Internet www.rtk.de
E-Mail: info@rtk.de

RTK[®]
**REGELTECHNIK
KORNWESTHEIM**
A division of CIRCOR International, Inc.

 Choose the Original
Choose Success!

Technische Daten / Technical specification / Caractéristiques techniques

Type / type / type	REact 15 DC			
Regelkraft / operating force / force de poussé	1,5 kN			
Schließkraft / closing force / force de fermeture	1,7 kN			
Stellweg / stroke / course [mm]	max. 35			
Stellgeschwindigkeit / speed / vitesse mm/s	0,28	0,38	0,57	1,14
Leistungsaufnahme / power draw / puissance	4,5W	5W	6,2W	8,6W
Motorspannung / motor voltage / tension du moteur	24 VDC			
Isolationsklasse / isolation class / classe d'isolation	B			
Betriebsart / motor rating standard / Mode de service	S1			
Kraftschalter/ force switch / contacteur de force	2, fest verdrahtet / 2, directly wired / 2, câblé			
Wegschalter / limit switches / contacteurs de course	1, fest verdrahtet / 1, directly wired / 1, câblé			
Schutzart / protection rating/ type de protection	IP 65, DIN VDE 0470			
Umgebungstemperatur / ambient temperature / température ambiante	-20°C...70°C			
Einbaulage / mounting position / position de montage	beliebig, jedoch Antrieb nicht nach unten hängend / any, except upside down / indifférente, sauf suspendu vers le bas			
Schmiermittel Getriebe / gear lubricant / lubrifiants pour réducteur	Divinol Fett Central, NIGI Klasse 0			
Kabeleinführung / cable glands / entrée câble	3 x M16			
Gewicht / weight / poids	4,2 kg			

Zusätzliche Ausstattung / Optional accessories / Accessoires supplément

Type / type / type			
2 zusätzliche Wegschalter/ 2 additional limit switch / 2 contacteur de course supplémentaire	Zwischenplatine notwendig / additional circuit board is necessary / platine supplémentaire nécessaire	Schaltleistung 5 A, 250 V / contact rating 5 A, 250 V / puissance de coupure 5 A, 250 V	
Potentiometer / potentiometer / potentiomètre			1k, 2k, 5k Ohm
Stellungsmelder / position indicator / position électronique	REtrans4W, 3-Leiter / 3-wire / 3 fils REtrans2W, 2-Leiter / 2-wire / 2 fils	Ausgang / output / signal sortie	(0)4..20 mA 0..10 V
Digitale Stellungsregler / digital positioner / positionneur numérique	REpos	Eingang / Input / signal entréé Ausgang / Output / signal sortie	(0)4..20 mA (0)2..10 V (0)4..20 mA (0)2..10 V
Heizung / heater / chauffage	24 V / 3 W		

Elektrischer Stellantrieb

Electric actuator

Servomoteur électrique

Funktion

Ein blockierfester Wechselstrom -Stopmotor treibt über ein Stirnradgetriebe eine Hubspindel an. Die Spindel / Spindelmutter formt die Drehbewegung in eine Schubbewegung um.

Beim Überschreiten einer voreingestellten Kraft wird die Kraftabschaltung betätigt. Die Kraftabschaltung ist mit einem Mikroschalter für die jeweilige Bewegungsrichtung in die Motoransteuerung eingebunden. Darüber hinaus ist für die Bewegungsrichtung nach oben ein Endlagenschalter eingebaut, der eine Abschaltung vor der Schließkrafterzeugung erlaubt.

Für die Handverstellung ist eine Sechskanthandkurbel vorgesehen. Diese ist am Gehäuse aufbewahrt und durch eine mechanische Befestigung vor Verlust gesichert. Achtung! Handbetätigung nur dann betätigen, wenn sichergestellt ist, dass keine Spannung anliegt. Die Handbetätigung und der Motor sind gekoppelt, so dass die Handbetätigung im Regelmodus nicht möglich ist. Die Handkurbel dreht sonst mit.

Für die manuelle Betätigung die Kurbel entnehmen, in die Nabe stecken und in die gewünschte Richtung drehen. Die Fahrbewegung der Spindel kann an den am Gehäuse aufgeprägten Pfeilen ersehen werden. Nach Betätigung die Kurbel wieder abziehen und einrasten.

BLDC-Motor

BLDC (brushless, DC) steht für einen elektronisch kommutierten Motor.

Seine besonderen Eigenschaften liegen vor allem darin, dass dieser eine geringe Verlustwärme erzeugt, variabel in der Drehzahl ist, eine kompakte Bauweise mit sich bringt und eine hohe Lebensdauer besitzt.

Die Drehbewegung und die Drehzahl des BLDC-Motors, werden nicht, wie bei dem Standard-Synchronmotor, durch die Netzfrequenz (50/60Hz) erreicht, sondern durch eine Motorsteuerung (REdrive) elektronisch erzeugt.

Der REact 15 DC bietet den Vorteil, dass dieselbe Elektronik, der gleiche Motor und dasselbe Getriebe im Antrieb eingebaut sind.

Die unterschiedlichen Stellgeschwindigkeiten sind in der Elektronik hinterlegt, so dass man in der Lage ist, mit ein und demselben Antrieb, alle 4 Standard Stellgeschwindigkeiten ab zu decken.

Achtung!

Die Handverstellungskupplung läuft bei Motorbetrieb immer mit (Laufanzeige). Handbetätigung niemals bei laufendem Motor verwenden. Verletzungsgefahr!

Bei Handbetrieb unbedingt darauf achten, dass in den Endstellungen nur soweit an der Handkurbel gedreht wird, bis die Drehmomentschalter schalten (hörbares Klicken), da ansonsten der Schubantrieb beschädigt wird.

Die Funktionsweise der Wegschalter und des Kraftschalters ist in Bild 1 dargestellt.

Zusätzliche Ausstattung

Zusätzliche Wegschalter:

Optional sind zwei zusätzliche potentialfreie Wegschalter lieferbar. Die zusätzlichen Wegschalter E2 und E3 können zur Signalisierung von beliebigen Zwischenstellungen verwendet werden.

Function

A spindle is driven by a stall-proof AC-motor via a gear. The spindle / spindle nut converts the rotational movement to a linear movement.

If the force at the spindle is higher than a pre-set value, the motor is turned off by micro switches. For each direction of travel there is a force switch included in the actuator.

For stopping the motor there is an additional limit switch which stops the actuator at a certain position before a closing force is generated.

For manual adjustment a hexagonal handle is provided. This is stored on the housing and is mechanically fixed in place. Warning! When using the manual override the power supply must be disconnected. The manual override and the electric motor are connected. Use of the manual override is not possible during normal operation.

For manual operation put the handle into the hub and turn in the required direction. The movement of the spindle can be realized by the embossed arrows on the casing. After operating the handle has to be removed from the hub and clipped back into the housing.

BLDC-Motor

BLDC (brushless, DC) is the term used to designate an electronically commuted motor.

Its defining features are low heat loss, variable rotational speed, compact design and long service life.

Unlike in the case of standard synchronous motors, the rotary motion and rotational speed of the BLDC motor are not determined by the mains frequency (50/60 Hz), but electronically generated via a motor control system (REdrive).

The REact 15DC offers the advantage that the same electronic components, the same motor and the same gearing are installed in the actuator.

The differing speeds are pre-programmed in the electronic system, thus allowing all 4 standard speeds to be covered by one and the same actuator.

Caution!

Hand operating clutch is always running with the actuator (direction display). Never use the manual operating, when the motor is running. Danger of injury!

When using manual operation be careful to turn handle only so far till the force switches switch (audible clicking).

The operation of the limit switches and force switch is shown in Fig. 1.

Additional Options

Additional limit switches:

Two limit switches are available as an option. They can be used for any intermediate position.

REact 15 DC - 7030

Fonctionnement

Une tige est commandée par un moteur monophasé avec frein, résistant au blocage, par le biais d'un engrenage, et transforme le mouvement de rotation en translation.

Dans le cas où l'effort appliqué sur la tige devient trop important, le moteur est arrêté par des capteurs. Il existe une force limite prédéfinie (intégré au moteur) dans les deux directions de déplacement de la tige.

Pour arrêter le moteur il existe aussi un interrupteur de fin course additionnel, afin de pouvoir stopper le moteur avant l'application de la force de fermeture finale.

Pour le réglage manuel une clé hexagonale est prévu, Celle ci est stocké dans le boîtier et assurée par une fixation mécanique pour éviter sa perte.

Attention! Actionnement manuel n'est permis qu'après la coupure du courant. La commande manuelle et le moteur sont couplés de telle sorte que l'opération manuelle dans le mode de commande n'est pas possible. La manivelle tourne avec.

L'activation manuelle se fait par simple montage de la manivelle dans le noyau et rotation dans la direction souhaitée. Le mouvement de la tige peut être lu à l'aide de la scala. Après avoir terminé, retirer la manivelle et la remettre à sa place initiale.

BLDC-Moteur

BLDC (brushless, DC) est un moteur à commutation électronique.

Ses particularités s'expliquent essentiellement par le fait qu'il génère moins de pertes thermiques, a une vitesse de rotation variable, apporte une structure compacte et a une longue durée de vie.

Le mouvement et la vitesse de rotation du moteur BLDC ne sont pas atteints, comme pour le moteur synchrone standard, par la fréquence d'un réseau alternatif (50/60Hz), mais générés par une commande électronique (REdrive) du moteur.

Le REact 15DC offre l'avantage de posséder la même électronique, le même moteur et la même transmission.

Les différentes vitesses de positionnement sont enregistrées électroniquement, de sorte qu'un seul et même servomoteur puisse fonctionner à l'aide de ces 4 vitesses standard.

Attention!

Embrayage commande manuelle tourne toujours quand l'actionneur est en marche (indicateur de défilement). Ne jamais utiliser la commande manuelle, lorsque le moteur est en marche. Risque de blessure!

En mode manuel, assurez-vous d'arrêter de faire tourner la manivelle quand le contacteur de course atteint la position finale (clic audible), si non l'actionneur pourra est endommagé.

Réglage des contacts de fin course et de force (Voir figure 1)

Options

Contacteur de course supplémentaires:

Deux autres contacteur de course libre sont disponibles. Les commutateurs supplémentaires de position intermédiaire peuvent être utilisés pour n'importe quelle position intermédiaire

Regeltechnik Kornwestheim GmbH
Max-Planck-Straße 3
70806 Kornwestheim
GERMANY

Telefon +49 7154 1314-0
Telefax +49 7154 1314-333
Internet www.rtk.de
E-Mail: info@rtk.de



**REGELTECHNIK
KORNWESTHEIM**

A division of CIRCOR International, Inc.

Elektrischer Stellantrieb Electric actuator Servomoteur électrique

Stellungsrückmeldung:

Die Stellung des elektrischen Antriebes kann durch ein ohmsches Signal oder durch einen Messumformer in 2-Leiter- oder 3-Leitertechnik als elektrisches Signal 4-20 mA an die Leitwarte weitergegeben werden (siehe Datenblatt REtrans2_4W-8010).

Stellungsregler:

Durch den Einsatz eines Stellungsreglers wird der Antrieb entsprechend dem Eingangssignal auf den vorgegebenen Hub positioniert.

Der Ist-Hub kann als Einheitssignal aus dem Antrieb herausgeführt werden.

Mit dem digitalen Stellungsregler sind darüber hinaus noch weitere Funktionen wie Selbstinitialisierung, Selbstadaptation und Funktionsüberwachung möglich (siehe Datenblatt Stellungsregler REpos 7330).

Stellgeschwindigkeit (REact 15 DC):

Auf Anliegen kann die Stellgeschwindigkeit Vorort verändert werden, so dass ein Auswechseln des Stellantriebes nicht notwendig ist. Kontaktieren Sie hierzu bitte unseren RTK Service-Dienst.

Heizung:

Zum Schutz der elektrischen Einrichtungen beim Einsatz der elektrischen Antriebe in Umgebungen mit Taupunktunterschreitung (z.B. im Freien), ist der Einbau einer Heizung erforderlich.

Außeneinsatz:

Bei Außeneinsatz ist auf geeigneten Schutz des Antriebes gegen Sonne, Regen, Eis und Staubeinwirkung zu achten.

Hierzu bitte Rücksprache mit dem Hersteller halten.

Bei stark schwankenden Umgebungstemperaturen, hoher Luftfeuchtigkeit und Temperaturen unterhalb des Gefrierpunktes empfiehlt sich der Einbau eines Heizwiderstandes, um die Bildung von Kondensat im Antrieb zu minimieren.

Position indicator:

The position of the electric actuator can be signalled using a potentiometer or through a position indicator with two-or three- wire technique with a standard 4- 20 mA output signal(see separate data sheet REtrans2_4W-8010).

Positioner :

The positioner sets the stroke of the actuator according to the input signal.

The actual stroke can be given via the output signal to a DDC.

With the digital positioner additional features are also available; such as self initialisation, self adaptation, self monitoring (see separate data sheet positioners REpos 7330).

Speed (REact 15 DC):

On request, the speed can be modified on site, thus eliminating the need to replace the actuator. Please contact our RTK Customer Service Team to enquire about this option.

Heater:

Heater is recommended to protect the electrical parts of the actuator if condensate can build up inside the actuator (e.g. in open air).

Outside installation:

If the actuator is to be installed outside, suitable protection against sun, rain, ice and dust is required. Please contact the supplier.

By highly variable ambient temperature, high moisture and temperature below freezing point installation of the heating is recommended to minimize producing of condensate.

REact 15 DC - 7040

Indicateur de position:

La position de l'actionneur électrique peut être signalée par un potentiomètre ou par un indicateur de position à 2 ou 3 fils avec 4-20 mA signal de sortie standard (Voir fiche technique REtrans2_4W-8010).

Positionneur :

Le positionneur place la tige à une course prédéfinie par le signal d'entrée

Une mesure de course peut être obtenue en sortie (DDC)

Le positionneur dispose aussi d'une auto-initialisation, d'une auto-adaptation et d'un contrôle de fonctionnement. (Voir fiche technique REpos 7330)

Vitesse de positionnement (REact 15 DC):

Sur demande, la vitesse de positionnement peut être modifiée, afin d'éviter de remplacer le servomoteur. Veuillez contacter notre service RTK.

Chauffage:

Le chauffage est nécessaire pour protéger les pièces électriques en cas de risque de formation d'humidité à l'intérieur du servomoteur (p. e. Montage de vanne à l'extérieur).

Utilisation à l'extérieur.

En cas d'installation à l'air libre il est impératif de mettre l'actionneur à l'abri du soleil, des projections d'eau, la poussière et le gel.

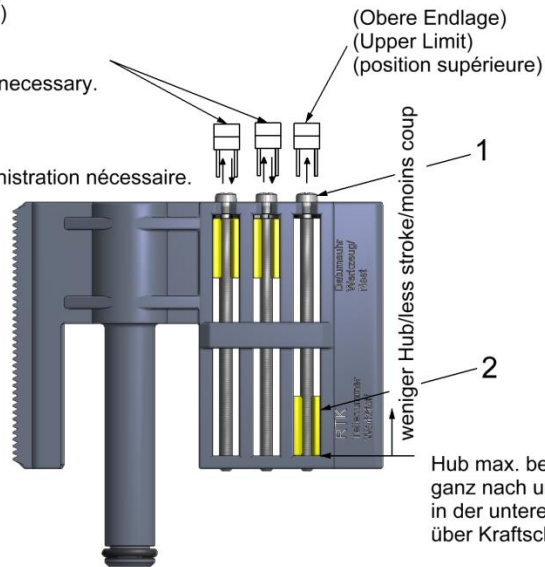
Dans ces conditions, merci de contacter le fournisseur.

En cas que la température ambiante est très variable, humidité élevée ou la température est en dessous du point de congélation il est recommandé le montage d'une résistance de chauffage pour minimiser le condensat qui se forme dans l'actionneur.

Wegschalter!
(Zwischenplatine notwendig.
nicht im Standard enthalten)

Limit switches!
(Additional Circuit Board is necessary.
Not included as Standard)

Contacteur de course!
(Interposeur conseil d'administration nécessaire.
pas inclus en standard)



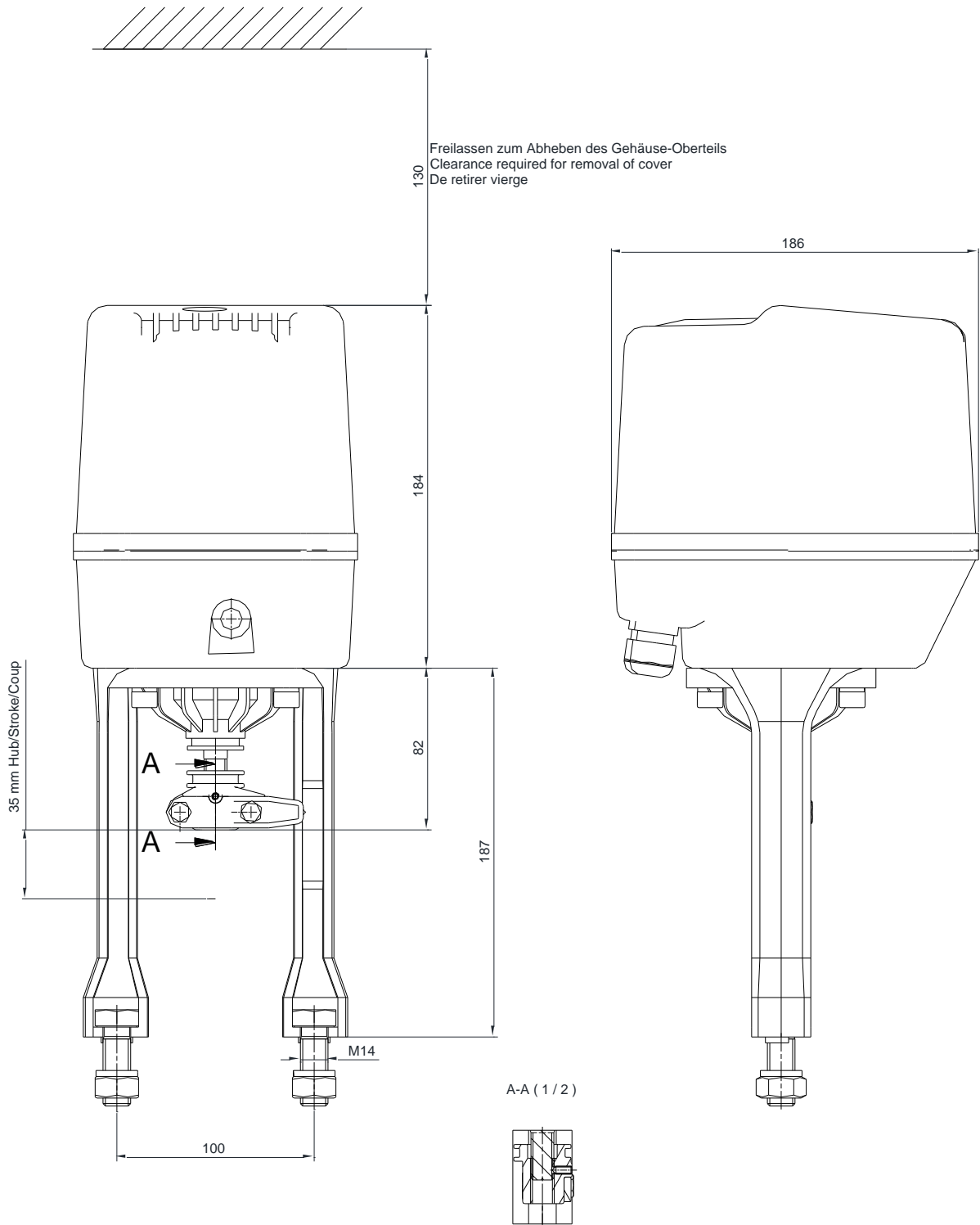
Hub max. bei Nocken
ganz nach unten gefahren
in der unteren Endposition wird der Antrieb
über Kraftschalter geschaltet

Stroke max. when the cam is
drove all the way down
in the lower end position.
The actuator is deenergised via force switches
in the lower end position.

Course maxi. avec came
conduit tout le chemin vers le bas
Dans la position finale inférieure, les disque
désactivée via interrupteur d'alimentation

Bild 1 / figure 1 : Einstellung der Wegschalter und des Endlagenschalters /
Adjustment intermediate position switches and the end limit switches / Réglage des positions intermédiaires

- 1 Einstellspindel (Hub)/ adjusting spindle (stroke)/ tige de justage
- 2 Schaltnocke/ camswitch/ cames de commutation



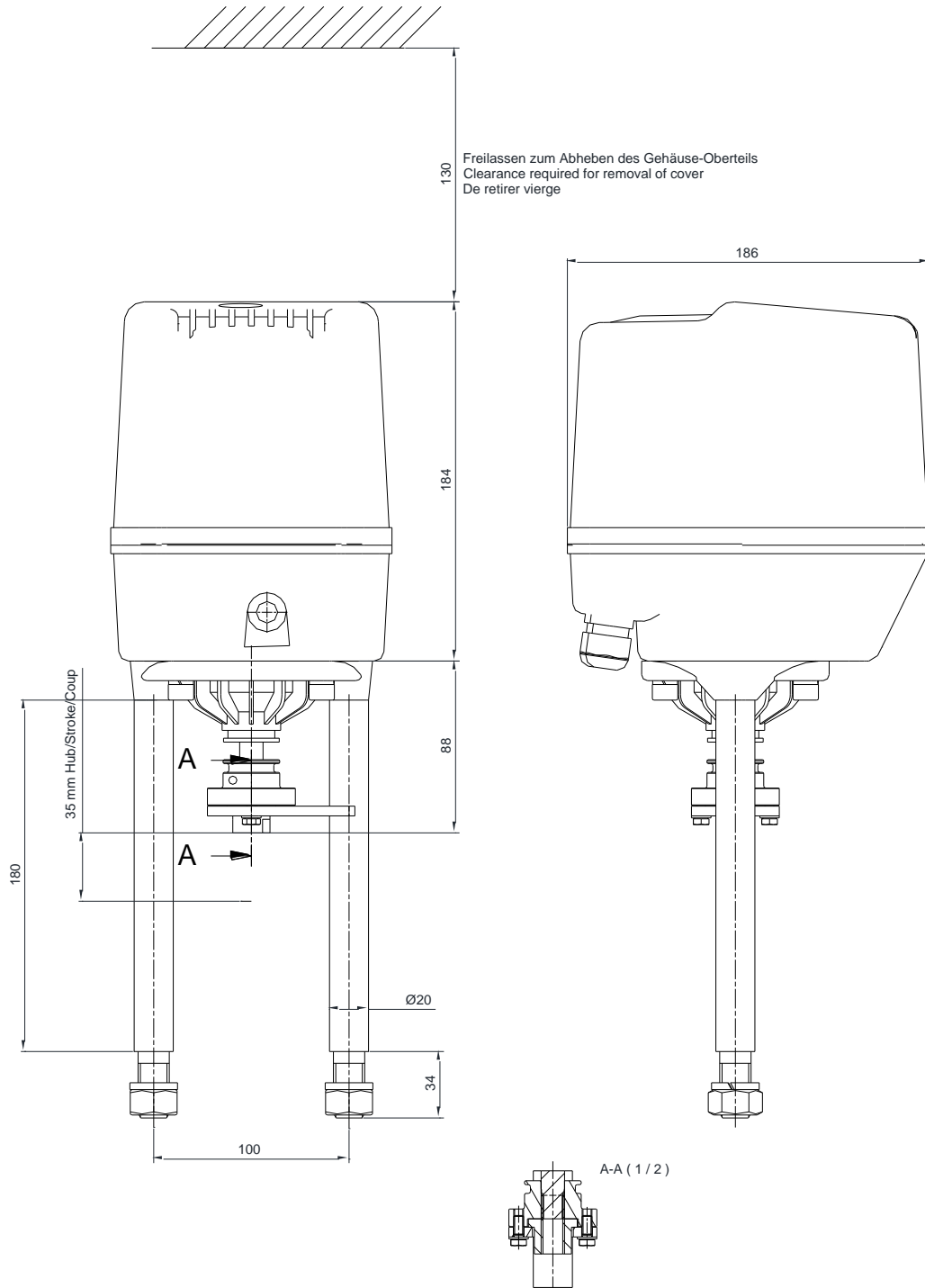
Regeltechnik Kornwestheim GmbH
 Max-Planck-Straße 3
 70806 Kornwestheim
 GERMANY

Telefon +49 7154 1314-0
 Telefax +49 7154 1314-333
 Internet www.rtk.de
 E-Mail: info@rtk.de



**REGELTECHNIK
 KORNWESTHEIM**

A division of CIRCOR International, Inc.



Regeltechnik Kornwestheim GmbH
 Max-Planck-Straße 3
 70806 Kornwestheim
 GERMANY

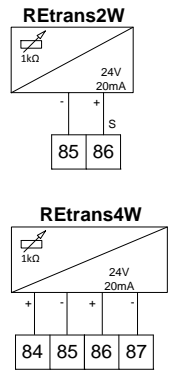
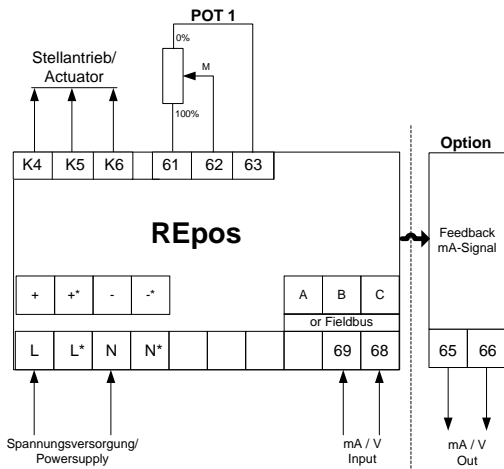
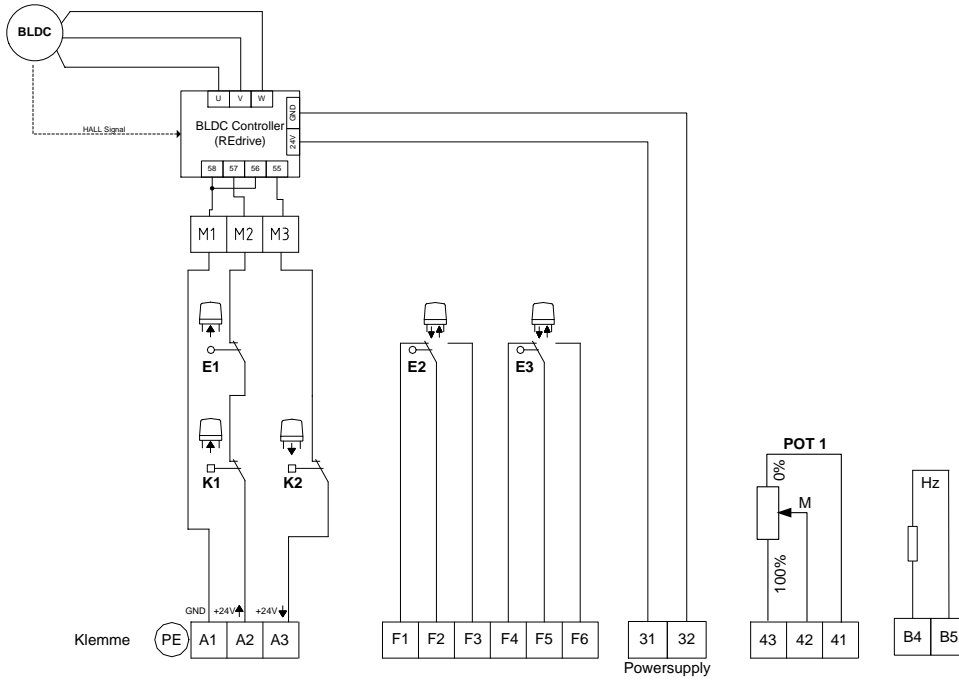
Telefon +49 7154 1314-0
 Telefax +49 7154 1314-333
 Internet www.rtk.de
 E-Mail: info@rtk.de



**REGELTECHNIK
 KORNWESTHEIM**

A division of CIRCOR International, Inc.

Elektrischer Anschlussplan / Wiring diagram / Schéma de câblage



Regeltechnik Kornwestheim GmbH
 Max-Planck-Straße 3
 70806 Kornwestheim
 GERMANY

Telefon +49 7154 1314-0
 Telefax +49 7154 1314-333
 Internet www.rtk.de
 E-Mail: info@rtk.de



**REGELTECHNIK
 KORNWESTHEIM**

A division of CIRCOR International, Inc.

K1	Kraftschalter force switch contacteur de force	Richtung AUF open direction direction ouvert	POT	Potentiometer potentiometer potentiomètre
K2	Kraftschalter force switch contacteur de force	Richtung ZU close direction direction fermée	HZ	Heizung heater chauffage
E1	Wegschalter limit switch contacteur de course	Endlage AUF open position position ouvert	REpos	Stellungsregler Positioner Positionneur
E2	Wegschalter limit switch contacteur de course	Meldung von Zwischenstellungen intermediate position positon fermée	REtrans	Messumformer Position indicator Position électronique
E3	Wegschalter limit switch contacteur de course	Meldung von Zwischenstellungen intermediate position position intermédiaire		

Achtung

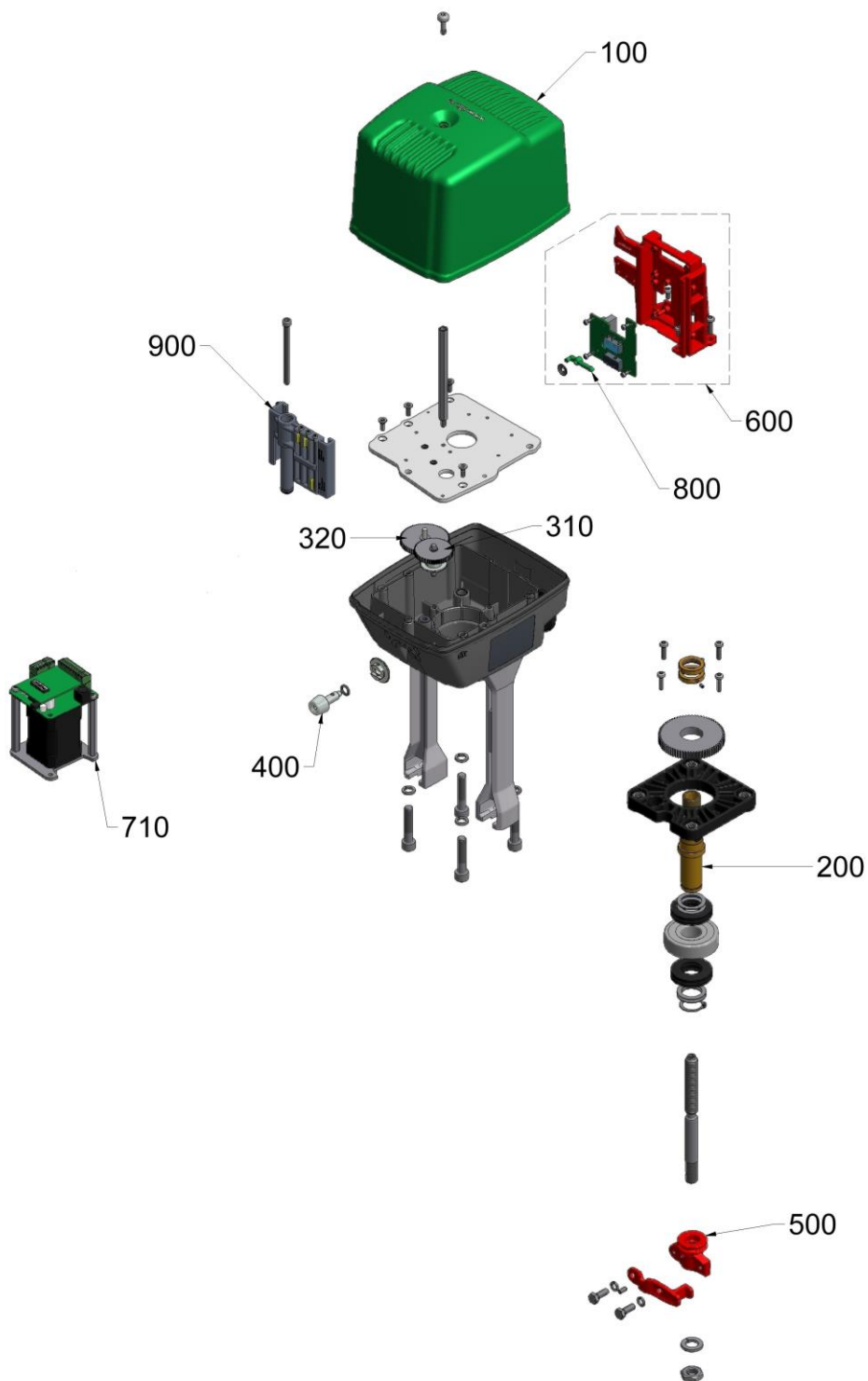
Verbindlich ist der beigefügte Anschlussplan

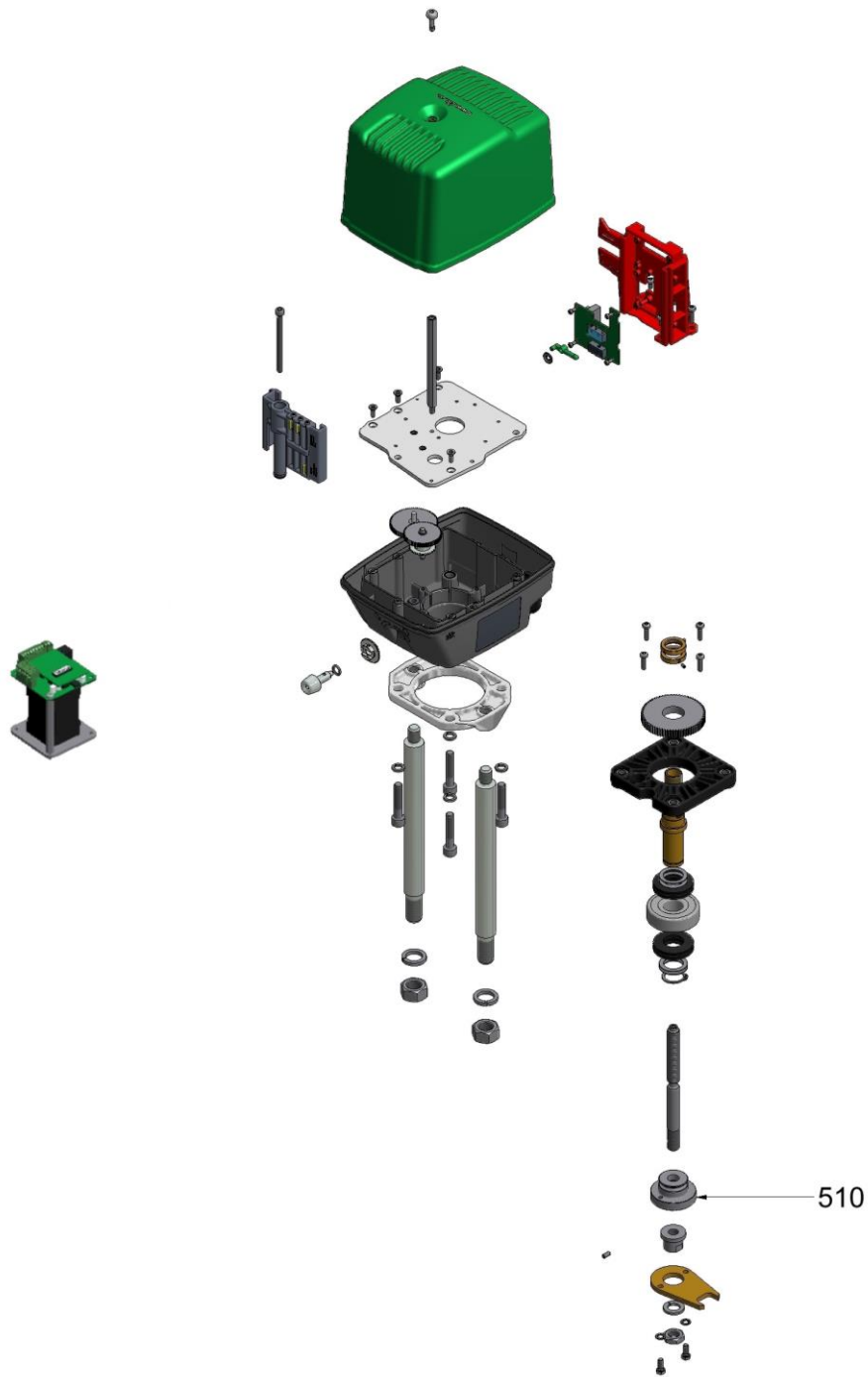
Note

Please refer to the provided wiring diagram.

Attention:

Ce référer au schéma de câblage livré avec.





Ersatzteilliste / spare parts list / Liste de pièces détachées

Pos	Order no.	Note	D	GB	FR
100	CGEHR1000009		Gehäuse-Oberteil	Housing – upper part	Capot
200	CMUSR1000009		Spindelmutter-Gruppe	Spindle nut group	Ecrou de tige
310	CZRAR1010009 CZRAR1019009	DC	Zahnrad-Gruppe 1	Gear group 1	Roue dentée 1
320	CZRAR1020009 CZRAR1029009	DC	Zahnrad-Gruppe 2	Gear group 2	Roue dentée 2
400	CRAHR1000009		Handrad-Gruppe	Hand wheel group	Groupe manivelle
500	CKUKR1500009	Joch/Yoke/Joug	Kupplungs-Gruppe	Coupling group	Accouplement groupe
510	CKUKR1510009	Säulen/Column/Colonne	Kupplungs-Gruppe	Coupling group	Accouplement groupe
600	CZELR1000009 CZELR1010009	Doppelte Endschalter	Elektrizentrale-Gruppe	Main terminal board group	Circuit imprimé
710	CMOTR1541009	24 V DC, BLDC	Gleichstrom-Motor-Gruppe	Direct-current-motor-group	Moteur à courant continu
800	CHESR1000009		Hebel-Kraftschalter	Lever-power switch	Levier-interrupteur d'alimentation
900	CFFER1000009		Schlitten-Gruppe	Slide-group	Groupe de traîneau

Technische Änderung vorbehalten / Subject to technical alteration / Sous réserve de modifications techniques

Regeltechnik Kornwestheim GmbH
 Max-Planck-Straße 3
 70806 Kornwestheim
 GERMANY

Telefon +49 7154 1314-0
 Telefax +49 7154 1314-333
 Internet www.rtk.de
 E-Mail: info@rtk.de



**REGELTECHNIK
 KORNWESTHEIM**

A division of CIRCOR International, Inc.