

# THR13

## 室內型溫濕度傳送器



### 產品應用

#### 特性

- LCD現場顯示功能。
- 背部出線，安裝方便美觀。
- 整合式COMS溫濕度感測元件。
- RS-485 (MODBUS RTU) 監控可選擇。

#### 應用

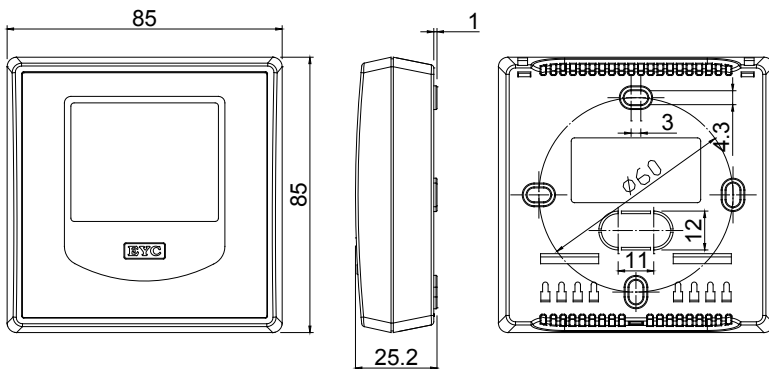
- 住宅及辦公大樓溫濕度監控
- 公共空間HVAC空調系統監控



### THR13 - T H 6 1 - 30 - DP

OUT1功能	OUT2功能	輸出	溫度範圍	附加選項
T : 溫度 H : 濕度 N : 無定義(數位)	T : 溫度 H : 濕度 N : 無定義(數位)	6 : 0-10V 7 : 0-5V N : 無定義(數位)	30 : 0~50°C 38 : 0~80°C 40 : 0~100°C 00 : 無 / 數位	N : 無 D : 顯示 P : RS-485

### 尺寸圖



### 技術概觀

#### 輸入感應器種類

..... CMOS半導體晶片式

#### 量測範圍

溫度 ..... 0~50°C

濕度 ..... 0~100%

#### 建議工作範圍

溫度 ..... 5~50°C

濕度 ..... 20~90%

#### 輸出

類比輸出訊號 ..... 0~5V / 0~10V

通訊格式 ..... RS-485

訊號連接方式 ..... 三線式

線性精度 (at+23°C ; V=24VDC)

溫度 ..... ±0.5°C

濕度 ..... ±5% rh (20...90% rh)

負載阻抗 (電壓輸出) ..... ≥10KΩ

暖機時間 ..... < 2 min., stable time 20 mins.

顯示器種類 ..... LCD無背光, 雙排顯示 (上排濕度, 下排溫度)

顯示位數 .... 濕度: 3位數加小數點1位 / 溫度: 2位數加小數點1位

顯示字體高度 ..... 17.25mm

#### 環境

量測介質種類 ..... 空氣

工作環境溫度/濕度 ..... 5~50°C / 0~95% (非結露)

儲存溫度 ..... 0~+60°C

工作電源 ..... DC 12~24V & AC 24V±10%

最大消耗電流 ..... DC : 30mA / AC : 45mA

電氣連接 ..... 訊號: 4P端子台 / 通訊: 4P端子台

產品安裝方式 ..... 掛壁式

防護等級 ..... IP20

電氣防護 ..... ■ 逆向 ■ 短路

通過認證 ..... CE

外殼材質 ..... PC (PC-110)

重量 ..... 86g

### 接線圖

